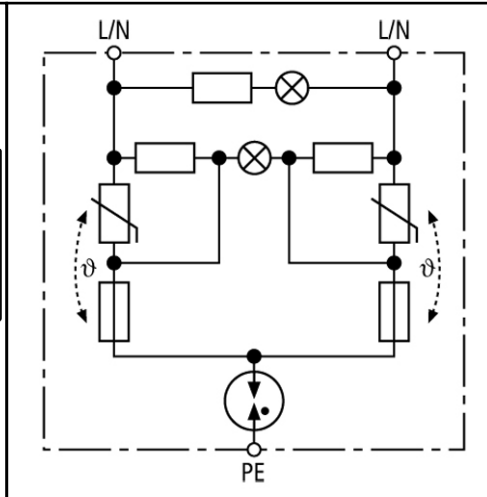


Maßbild NSM PRO ...

NSM PRO ...: Überspannungsschutz-Steckdose



Prinzipschaltbild NSM PRO ...



Überspannungsschutz mit Überwachungseinrichtung und Abtrennvorrichtung

Erhöhte Sicherheit durch verwechslungssichere Y-Schutzbeschaltung

Optische Funktionsanzeige (grün) und optische Defektanzeige (rot)

Mit Tragring (Rastermaß 60 mm) zum Einbau in Schalterdosen Ø60 mm, Tiefe 40 mm

NSM PRO EW

SPD nach EN 61643-11	Typ 3
SPD nach IEC 61643-1	Class III
Nennspannung AC [U _N]	230 V
Höchste Dauerspannung AC [U _C]	255 V
Nennableitstoßstrom (8/20) [I _n]	3 kA
Gesamtableitstoßstrom (8/20) [L+N-PE] [I _{total}]	5 kA
Kombinierter Stoß [U _{OC}]	6 kV
Kombinierter Stoß [L+N-PE] [U _{OC total}]	10 kV
Schutzpegel [L-N] [U _{P1}]	≤ 1,25 kV
Schutzpegel [L/N-PE] [U _{P1}]	≤ 1,5 kV
Ansprechzeit [L-N] [t _{A1}]	≤ 25 ns
Ansprechzeit [L/N-PE] [t _{A1}]	≤ 100 ns
max. netzseitiger Überstromschutz	16 A gL/gG oder B 16 A
Kurzschlussfestigkeit bei netzseitigem Überstromschutz mit 16 A gL/gG	6 kAeff
TOV-Spannung [L-N] [U _{T1}]	335 V / 5 sec.
TOV-Spannung [L/N-PE] [U _{T1}]	400 V / 5 sec.
TOV-Spannung [L+N-PE] [U _{T1}]	1200 V + U _{CS} / 200 ms
TOV-Charakteristik [L-N]	Festigkeit
TOV-Charakteristik [L/N-PE]	Festigkeit
TOV-Charakteristik [L+N-PE]	Ausfall
Defektanzeige	rotes Licht
Betriebsanzeige	grünes Licht
Anzahl der Ports	1
Betriebstemperaturbereich [T _U]	-25°C...+40°C
Anschlussquerschnitt	Schraublose Doppelklemmen bis je 2,5 mm ² geeignet auch für Durchgangsverdrahtung
Montage auf	Tragring (Ø60 mm) zum Einbau in Schalterdosen, Tiefe 32 mm
Gehäusewerkstoff	Thermoplast, UL 94 V-2
Einbauort	Innenraum
Schutzart	IP 20
Ausführung DELTA	plus elektro ●

Bestellinformationen	
Typ	NSM PRO EW
Art.-Nr.	924 342
VPE	1 St

Änderung in Form und Technik, bei Maßen, Gewichten und Werkstoffen behalten wir uns im Sinne des Fortschrittes der Technik vor. Die Abbildungen sind unverbindlich. Die dargestellten Bilder können von der beschriebenen Baugruppe abweichen.