



Sicherheitshinweise



IEC 60417-6182:
Installation,
electrotechnical expertise



IEC 60417-6183:
Installation,
mechanical expertise

Die Montagearbeiten zur Verlegung der **HVI-Leitung** mit /im **Stützrohr** dürfen nur durch ein qualifiziertes, geschultes Fachpersonal (z.B. Blitzschutz-Fachkraft) durchgeführt werden. Bei erkennbaren bzw. herannahenden Gewittertätigkeiten sind die Montagearbeiten aus Sicherheitsgründen zu unterbrechen.

Der Beipackzettel 2043 beinhaltet die wichtigsten Montagehinweise zu den o.g. Einzelkomponenten. Darüber hinaus müssen die, in der zusätzlich beigepackten Montageanleitung 1841 HVI-Leitung enthaltenen Vorgaben und Bedingungen beachtet werden!

Äquivalenter Trennungsabstand

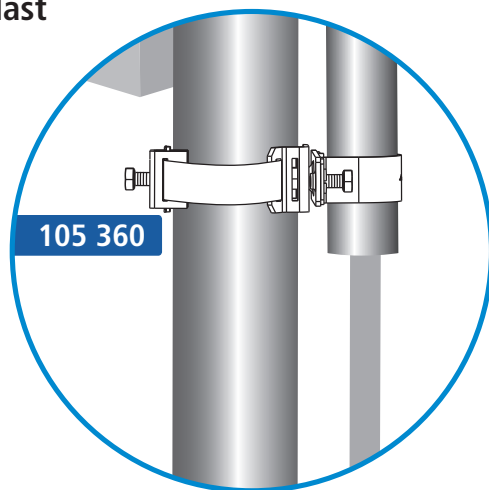
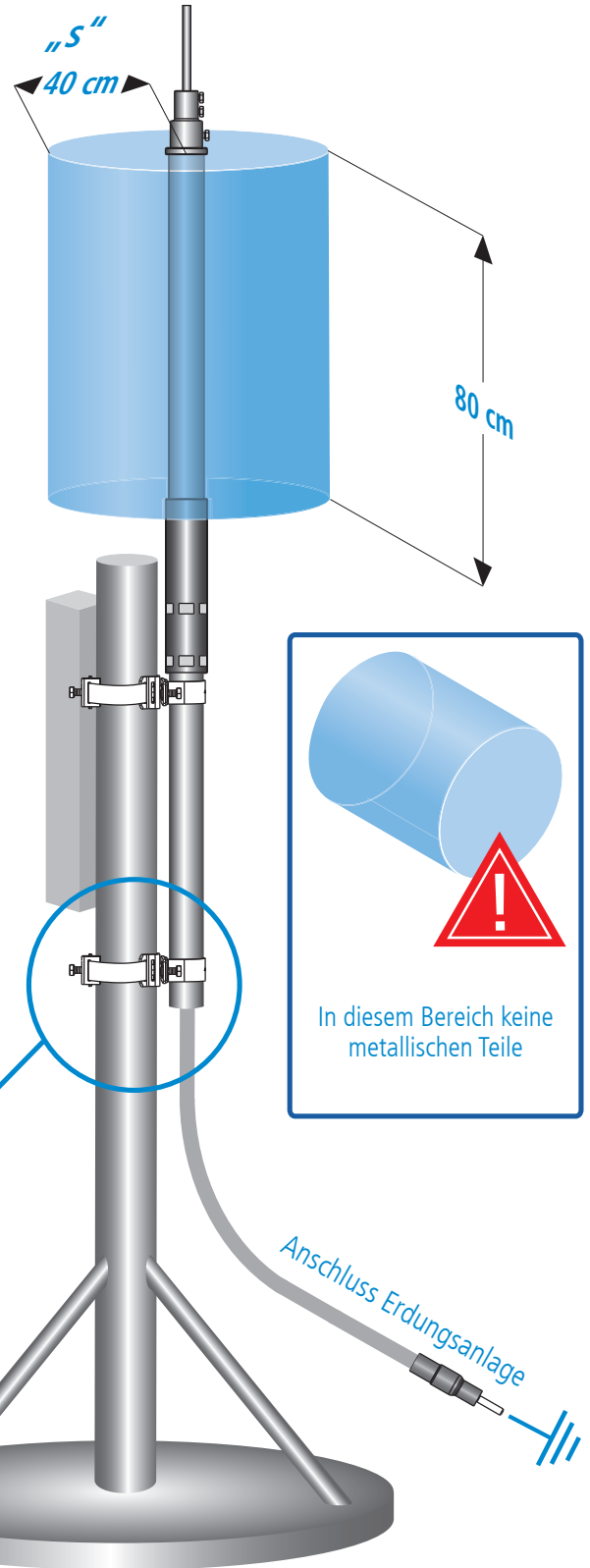
Der äquivalente Trennungsabstand „s“ in Luft der oben genannten Stützrohr-Kombinationen Art.-Nr. 105334 (mit Fangstange (145 mm)) /Art.-Nr. 105335 (nach kundenspezifischer Auswahl) beträgt 40 cm.

Windlast / Windbeanspruchung

Windlastberechnungen basierend auf dem *Eurocode*, sind auf Grund länderspezifischer Definition unterschiedlich. Die in der Tabelle „**Windlast**“ angeführten Werte wurden auf Grundlage der nationalen Anhänge für Deutschland ermittelt. Die maximalen Böenwindgeschwindigkeiten für die angeführten Kombinationen sind aus der Tabelle „**Windlast**“ zu entnehmen.

Mastkombination	HVI-Leitung		
	1 x Rohr-Innenverlegung	1 x Rohr-Außenverlegung	4 x Rohr-Außenverlegung
Art.-Nr. 105334	240 km/h		
Art.-Nr. 105335	235 km/h bei Verwendung mit der Fangstange FS 10 1000 V2A, Art.-Nr. 101009		

Tabelle **Windlast**



Verbindung Potentialausgleich $\geq 4 \text{ mm}^2$

