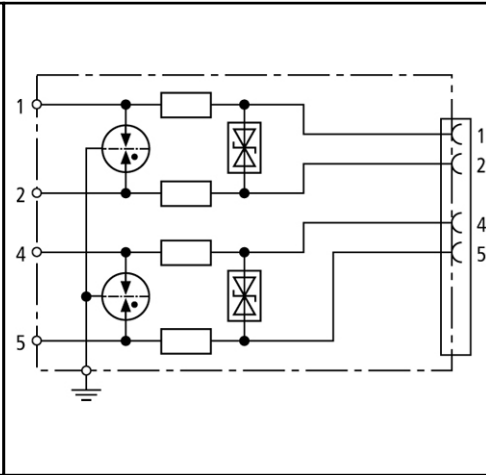
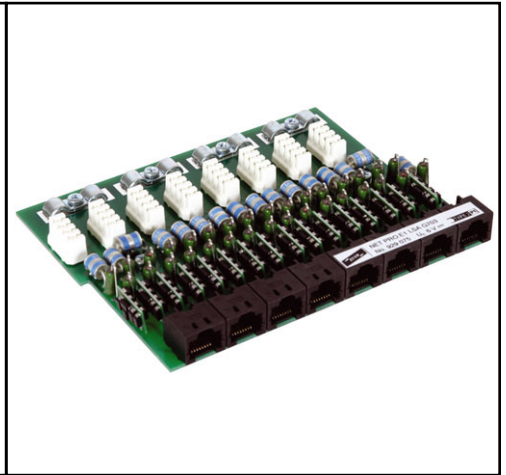


Maßbild NET PRO E1 LSA



Energetisch koordinierte 2 DA-Schutzschaltung für E1-Schnittstellen



Patchfeld-Variante

Entspricht der G.703-Spezifikation

Einsetzbar nach dem Blitz-Schutzkonzept an den Schnittstellen 0_B – 2 und höher

Überspannungsschutz-Platine in Patchfeldausführung mit 8 ungeschirmten Ports für E1-Schnittstellen. Einbau in EG NET PRO 19" und Montage im Verteilerschrank vor der Telekommunikations-Anlage. Für 2 MBit/s-Übertragungen gemäß G.703.

NET PRO E1 LSA G703

| | |
|----------------------------------------------------------|-------------------|
| Ableiterklasse | TYPE 2 Pt |
| Nennspannung [U _N] | 5 V |
| Höchste Dauerspannung DC [U _d] | 6 V |
| Höchste Dauerspannung AC [U _d] | 4,2 V |
| Nennstrom [I _N] | 200 mA |
| ⌘ Nennableitstoßstrom (8/20) pro Port [I _n] | 20 kA |
| ⌘ Nennableitstoßstrom (8/20) pro Ader [I _n] | 5 kA |
| Schutzpegel Ad-Ad bei I _n ⌘ [U _p] | ≤ 40 V |
| Schutzpegel Ad-PG bei I _n ⌘ [U _p] | ≤ 500 V |
| Schutzpegel Ad-Ad bei 1 kV/μs C3 [U _p] | ≤ 15 V |
| Schutzpegel Ad-PG bei 1 kV/μs C3 [U _p] | ≤ 450 V |
| Serienimpedanz pro Ader | 1 Ohm |
| Kapazität Ad-Ad [C] | ≤ 20 pF |
| Kapazität Ad-PG [C] | ≤ 25 pF |
| Betriebstemperaturbereich | -40°C...+80°C |
| Schutzart | IP 00 |
| Montage in | Einbauehäuse |
| Anschluss Eingang / Ausgang | LSA / RJ45 Buchse |
| Belegung | 1/2, 4/5 |
| Erdung über | Einbauehäuse |
| Abmessungen B x L | 135 x 108 mm |
| Prüfnormen | IEC 61643-21 |
| Zulassungen | GOST |

Bestellinformationen

| | |
|----------|---------------------|
| Typ | NET PRO E1 LSA G703 |
| Art.-Nr. | 929 075 |
| VPE | 1 St |

Änderung in Form und Technik, bei Maßen, Gewichten und Werkstoffen behalten wir uns im Sinne des Fortschrittes der Technik vor. Die Abbildungen sind unverbindlich. Die dargestellten Bilder können von der beschriebenen Baugruppe abweichen.