

DEHNarc

Hordozható villamos ív elleni védelmi rendszer



A DEHNarc megvédi a munkavállalókat a hibahelyi villamos ív hőhatásai ellen feszültség alatti munkavégzés esetén.

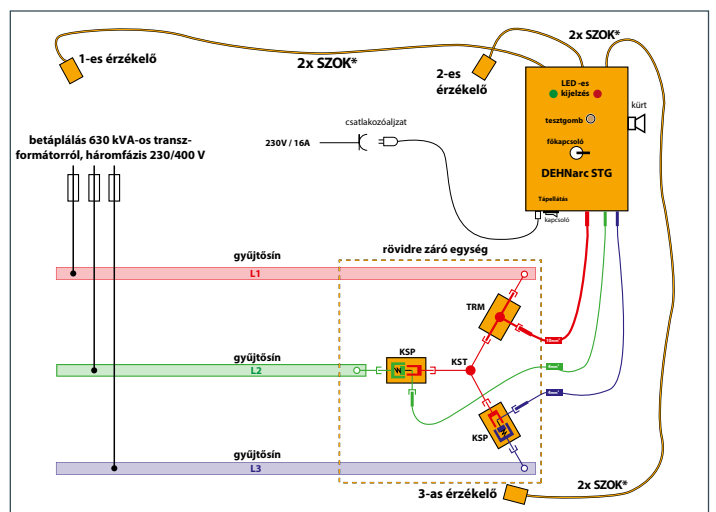
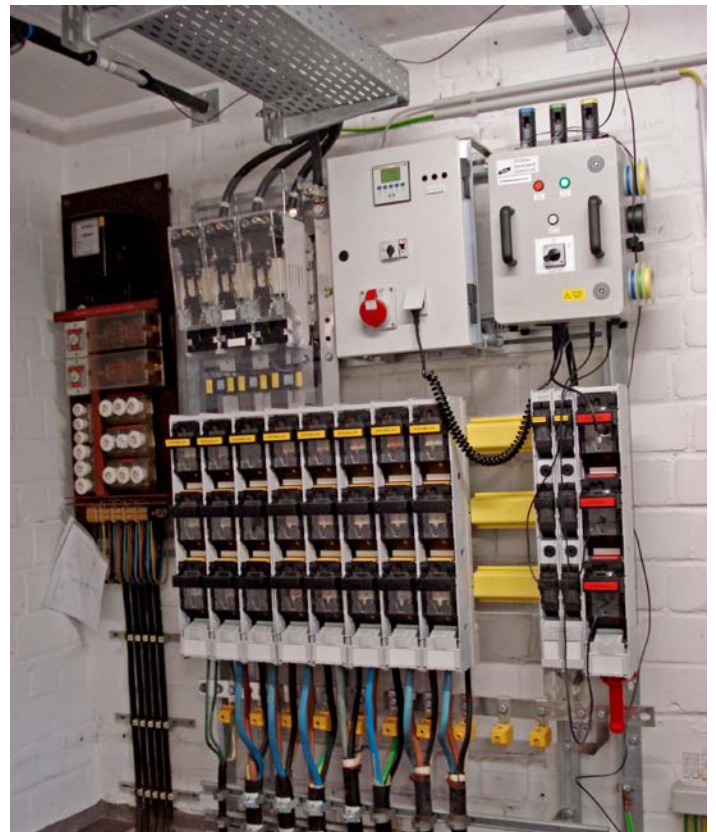
A DEHNarc villamos ív elleni védelmi rendszer felismeri a berendezésben kialakuló villamos ívet és azonnal átalakítja az íves zárlatot fémes rövidzárlattá, amely a hálózat oldali túláramvédelmi készülék kioldásához vezet. Ezáltal a villamos ív ún. behatási energiája (E_{io}) jelentős mértékben csökkenthető. A DEHNarc villamos ív elleni védelmi rendszer nagymértékben korlátozza a hibahelyi villamos ív hőhatását.

DEHNarc – hordozható védelmi rendszer

Tartalmaz:

- három db érzékelő egységet (rögzíthető)
- egy db NH szakaszoló olvadóbiztosítót (rögzíthető)
- két db DEHNarc KSP rövidrezáró patront (hordozható)
- egy db DEHNarc TRM leválasztó kést (hordozható)
- egy db DEHNarc KST csomóponti egységet (hordozható)
- egy db DEHNarc STG vezérlő egységet három érzékelővel (hordozható)

Továbbá tartalmaz egy ellenőrző készletet és egy hordozó koffert.



Villamos ív elleni védelmi rendszer működési elve

*SZOK: SZálOptikai Kábel

Jellemzői	
Névleges feszültség	230/400 V 50 Hz
Várható független rövidzárlati áram	2 – 25 kA
Legnagyobb megengedett rövidzárlati időtartam	70 ms (25 kA-nál)
Tipikus megszólalási idő	5 ms (25 kA-nál)

A DEHN, DEHN logo védjeggyel ellátott termékek Németországban és/vagy más országokban. A műszaki változtatásokért, tévedésekért, nyomdahiábaért felelősséget nem vállalunk. Az illusztrációk kötelezettségek nélkül kerültek bemutatásra.

DS221/HU/0814

© Copyright 2014 DEHN + SÖHNE

DEHN + SÖHNE GmbH + Co.KG.
Magyarországi Képviselete
Tel.: +36 1 371 1091
info@dehn.hu

www.dehn.hu

DEHNshort

Beépített villamos ív elleni védelmi rendszer



A DEHNshort növeli a kisfeszültségű kapcsoló- és vezérlőberendezések rendelkezésre állását.

DEHNshort – beépített villamos ív elleni védelmi rendszer

A villamos ív érzékelő egység lehetővé teszi a kialakuló ív optikai érzékelését száloptikai kábelen keresztül pont- vagy vonalszerű érzékelők segítségével. Ezenfelül, az áramerősség nagyságának érzékelése is lehetséges. Miután a villamos ív érzékelő egység aktiválta a védelmi rendszert, a rövidzáró egység fémes rövidzárlatot hoz létre rendkívül rövid idő alatt a gyűjtősínek között. Az így kialakuló rövidzárlati áram megbízhatóan működésbe hozza a kapcsolóberendezésbe telepített túláramvédelmi készüléket (pl. megszakítót vagy olvadóbiztosítót). A DEHNshort védelmi rendszer jelentősen csökkenti a villamos ív fennállási idejét, így biztosítja a kapcsolóberendezés védelmét.

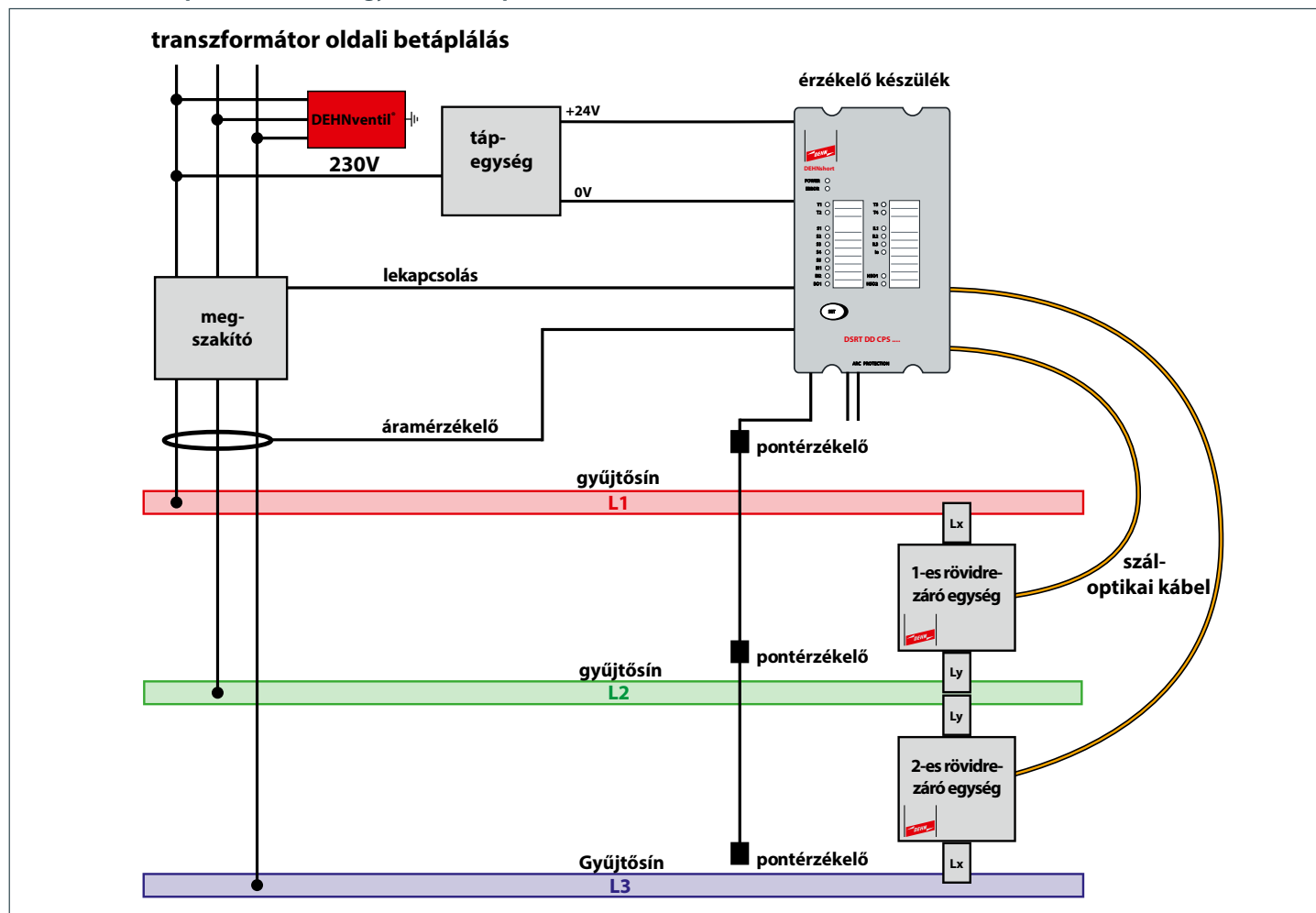
A villamos ív elleni védelmi rendszer hatása és előnye: jelentősen csökkenti a várható villamos ív behatási energiáját és ezáltal lehetővé teszi a kapcsolóberendezés gyors visszakapcsolását.

A villamos ív érzékelő egység a következő részeket tartalmazza:

- fényérzékelő (pont- vagy vonalszerű száloptikai kábel érzékelő)
- áramérzékelő
- érzékelő készülék

Jellemzői

Névleges feszültség	230/400 V 50 Hz
Várható független rövidzárlati áram	5 – 65 kA
Legnagyobb megengedett rövidzárlati időtartam	50 ms (65 kA-nál)
Tipikus megszólalási idő	2 ms (65 kA-nál)



A fény-, és áramérzékelővel, valamint érzékelő készülékkel rendelkező villamos ív elleni védelmi rendszer működési elve (ennél a példánál pont érzékelőkkel felszerelve)

A DEHN, DEHNventil DEHN logo védjeggyel ellátott termékek Németországban és/vagy más országokban. A műszaki változtatásokért, tévedésekért, nyomdahibaért felelősséget nem vállalunk. Az illusztrációk kötelezettségek nélkül kerültek bemutatásra.