



## DEHNgate: Koaxiale Ableiter *DEHNgate: Coaxial Arresters*

Überspannungsschutz  
Blitzschutz/Erdung  
Arbeitsschutz  
DEHN schützt.

DEHN + SÖHNE  
GmbH + Co.KG.

Hans-Dehn-Str. 1  
Postfach 1640  
92306 Neumarkt  
Germany

Tel. +49 9181 906-0  
Fax +49 9181 906-1100  
info@dehn.de  
www.dehn.de

Surge Protection  
Lightning Protection  
Safety Equipment  
DEHN protects.

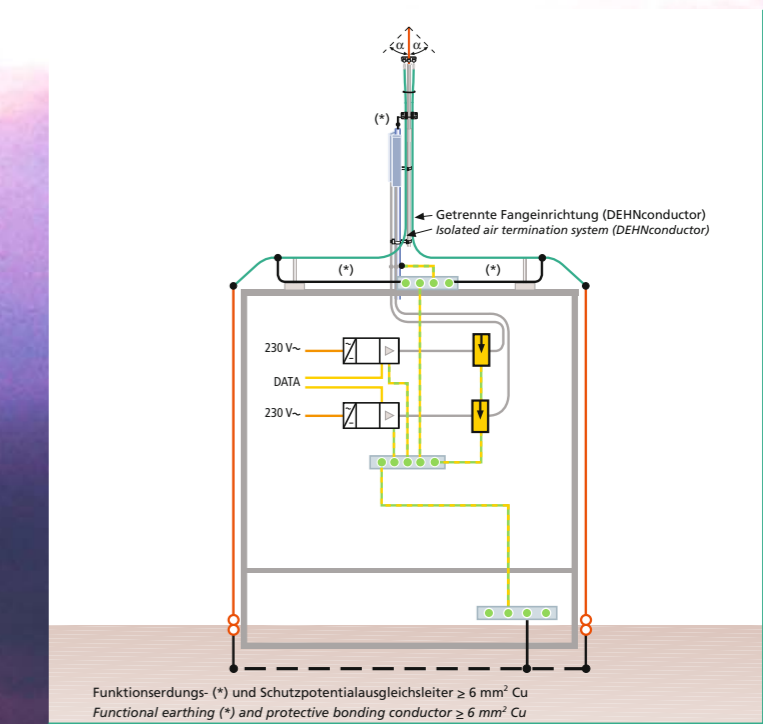
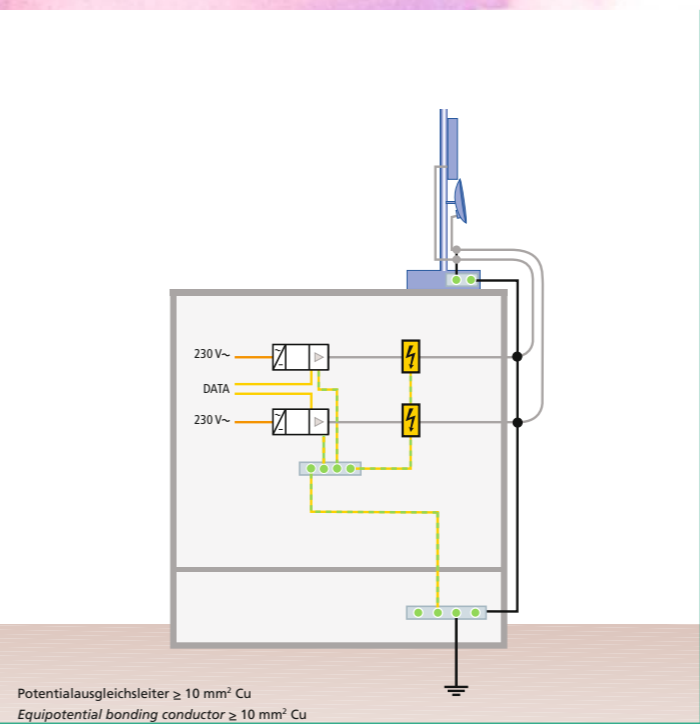
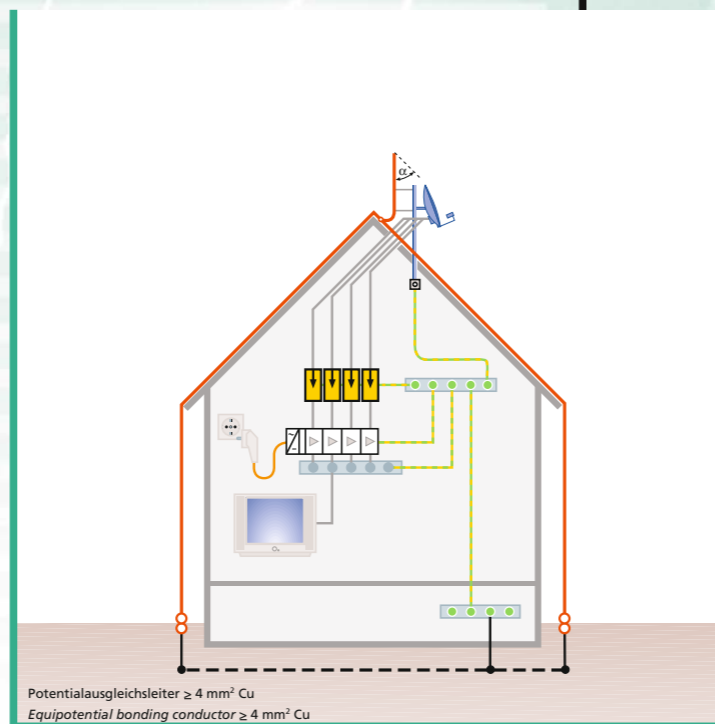
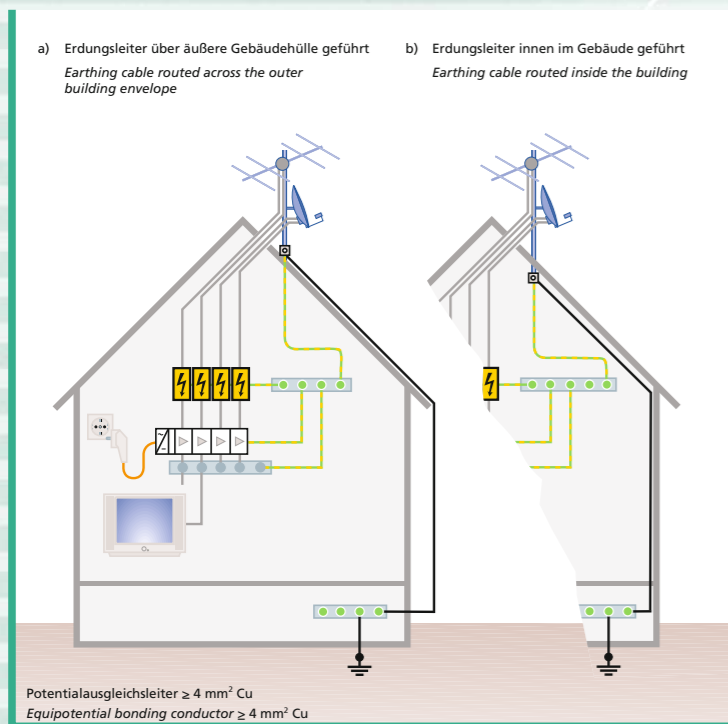
DEHN, DEHN logo sind in Deutschland oder in anderen Ländern eingetragene Marken.  
Technische Änderungen, Druckfehler und Irrtümer vorbehalten. Die Abbildungen sind unverbindlich.  
DEHN, DEHN logo are protected by German Trademark, by Community Trademark (EU), and/or are registered trademarks in other countries.  
We accept no liability for technical modifications, misprints and errors. Illustrations are not binding.

# Erdung und Potentialausgleich von privaten Antennenanlagen

## Earthing and Equipotential Bonding of private Antenna Systems

# Erdung und Potentialausgleich von gewerblich genutzten Antennenanlagen

## Earthing and Equipotential Bonding of commercial Antenna Systems



Erdung und Potentialausgleich für private Antennenanlagen gemäß VDE 0855-1  
Earthing and equipotential bonding of private antenna systems according to EN 60728-11

Blitzschutz-Potentialausgleich mit getrennter Fangeinrichtung zum Antennenschutz für private Antennenanlagen gemäß DIN EN 62305-3  
Lightning equipotential bonding with isolated air-termination system for protecting private antenna systems according to EN 62305-3

Erdung und Potentialausgleich für gewerblich genutzte Antennenanlagen gemäß DIN VDE 0855-300  
Earthing and equipotential bonding of commercial antenna systems according to national regulations

Blitzschutz-Potentialausgleich mit getrennter Fangeinrichtung der Baureihe DEHNconductor für professionelle Antennenanlagen gemäß DIN EN 62305-3  
Lightning equipotential bonding with isolated air-termination system type DEHNconductor for commercial antenna systems according to EN 62305-3

	Blitzstrom-Ableiter Lightning current arrester		Stromversorgungsleitung Power supply cable
	Überspannungs-Ableiter Surge arrester		Koaxiale Antennenleitung Coaxial antenna line
	Sende-/Empfangsgerät Transceiver		Datenleitung Data cable
	Haupterdungsschiene Main earthing busbar		Schutzwinkel Protective angle
	Schirmerdung Shield earthing		Blitz-Fangeinrichtung Air-termination system
	Typ A-Erder (alternativ zum Fundamenteerder) Type A earth electrode (alternative to foundation earth electrode)		Messstelle Measuring point
	Erdungsleiter $\geq 16 \text{ mm}^2 \text{ Cu}$ Earthing conductor $\geq 16 \text{ mm}^2 \text{ Cu}$		Fundamenteerder Foundation earth electrode
	(Schutz-) Potentialausgleichsleiter Equipotential bonding conductor		Getrennte Fangeinrichtung (DEHNconductor) Isolated air-termination system (DEHNconductor)



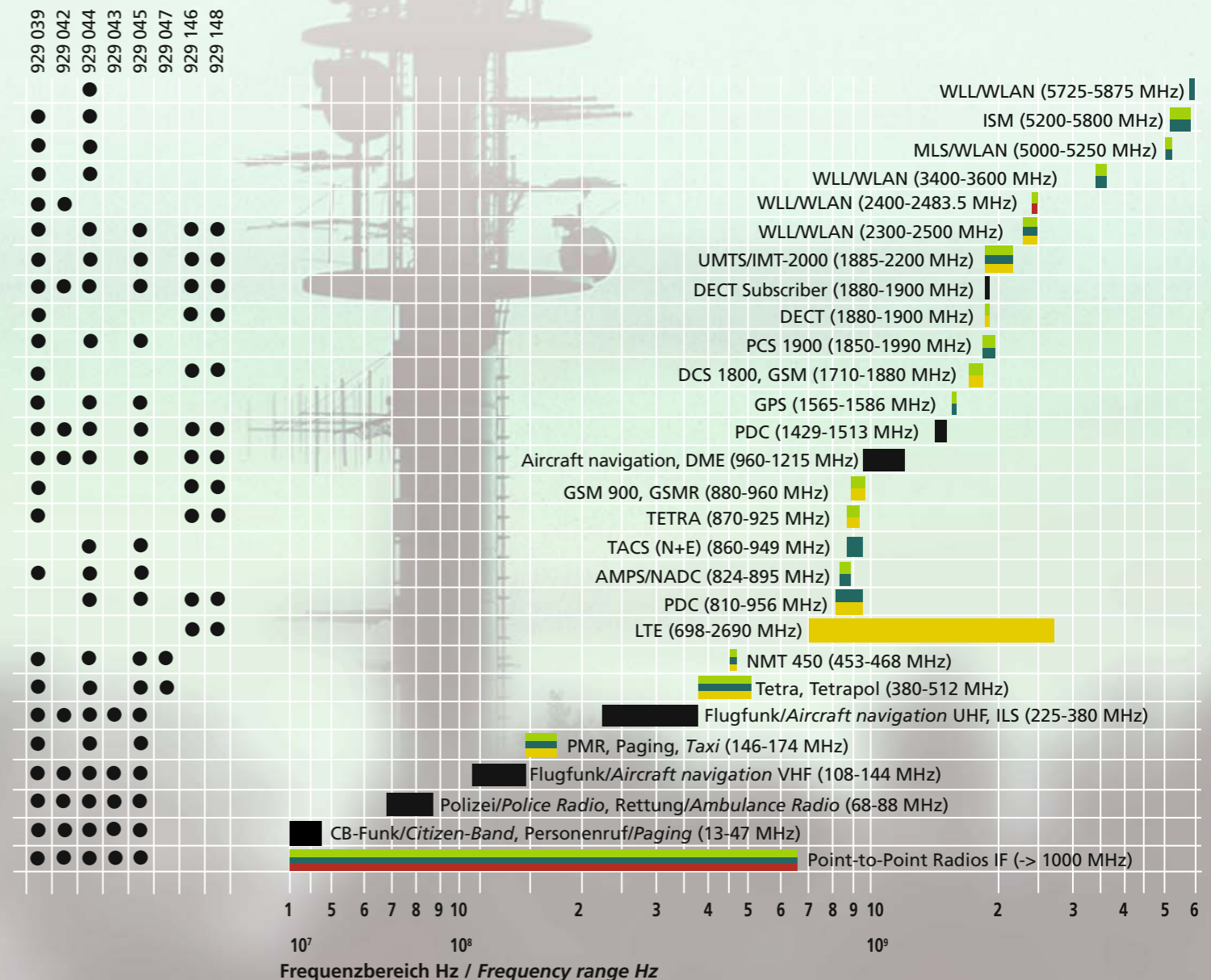
# DEHNgate Produktdaten

## DEHNgate Technical Data

Max. DC-Fernspeisung (V) Max. d.c.-remote powering (V)	Nennstrom (A) Nominal current (A)	$\lambda/4$ -Technik Quarter-wave stub	Mehrträgeranwendung Multi-carrier application	f (MHz)	Steckverbinder Connector	$I_{imp}$ (kA) 10/350 $\mu$ s	$I_N$ (kA) 8/20 $\mu$ s	$P_{max}$ (W)	DGA...Artikelnummer DGA...Part No.	Wartung Maintenance
<b>Koaxiale Ableiter für professionelle Funkanlagen, Wellenwiderstand 50 <math>\Omega</math>, Rückflussdämpfung &gt; 20 dB und Einfügungsdämpfung 0.1 – 0.2 dB</b> <i>Coaxial SPDs for commercial use, impedance 50 <math>\Omega</math>, return loss &gt; 20 dB and insertion loss 0.1 – 0.2 dB</i>										
---	---	✓	✓	380 – 512	7/16 m/f	25	50	3000	929 047	] wartungsfrei maintenance-free
---	---	✓	✓	690 – 2700	7/16 m/f	40	80	1500	929 148	
---	---	✓	✓	2000 – 6000	N f/f	25	50	300	929 059	
65	13	(✓)	✓	d.c., 690–2700	7/16 m/f	5	20	1500	929 146	] auswechselbarer Gasentladungs- ableiter replaceable gas discharge tube
180	3,5		< 20 W	d.c. – 1000	BNC m/f	5	20	150	929 043	
180	6		< 20 W	d.c. – 2500	N m/f	5	20	150	929 045	
135	2		< 20 W	d.c. – 5800	SMA m/f	1	5	60	929 039	] Gasentladungsableiter, fest eingebaut gas discharge tube, fixed
135	3,5		< 20 W	d.c. – 4000	BNC m/f	1	5	25	929 042	
135	6		< 20 W	d.c. – 5800	N m/f	1	5	25	929 044	
<b>Koaxiale Ableiter für 75 <math>\Omega</math>-Antennenanlagen für TV-Übertragungen</b> <i>Coaxial SPDs for 75 <math>\Omega</math> antenna installations (TV)</i>										
24	2			d.c. 5 – 3000	F f/f	0.2	1.5		909 703	] Prüfbuchse test socket
24	2			d.c. 5 – 2400	F f/f	2.5	10		909 705	
60	2			d.c. – 2400	F m/f	2.5	10		909 704	

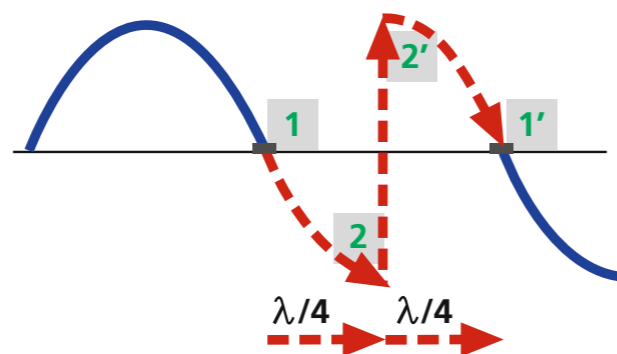
# Frequenzbänder und deren Nutzung

## Frequency Bands and Applications



## Besonderheiten von DEHNgate in $\lambda/4$ -Technik

### Features of DEHNgate Quarter-wave Stub Arresters



Diese Ableiter arbeiten nach dem  $\lambda/4$ -Prinzip. Hierzu ist der Ableiter mit einem zusätzlichen Abzweig ausgerüstet, dessen Länge einem Viertel der Wellenlänge der Mittenfrequenz des zu übertragenden Frequenzbandes entspricht. Für dieses Band wirkt der Ableiter als Bandpassfilter.

In herkömmlichen Schutzgeräten kann die Bandbreite je nach Anwendung im Bereich  $\pm 50\%$  bezogen auf die Mittenfrequenz eingestellt werden. Da die Blitzbeeinflussungen ein sehr viel tieferes Frequenzspektrum haben, wirkt auf sie der Abzweig als galvanischer Kurzschluss und lässt die Blitzströme direkt zur Erde abfließen.

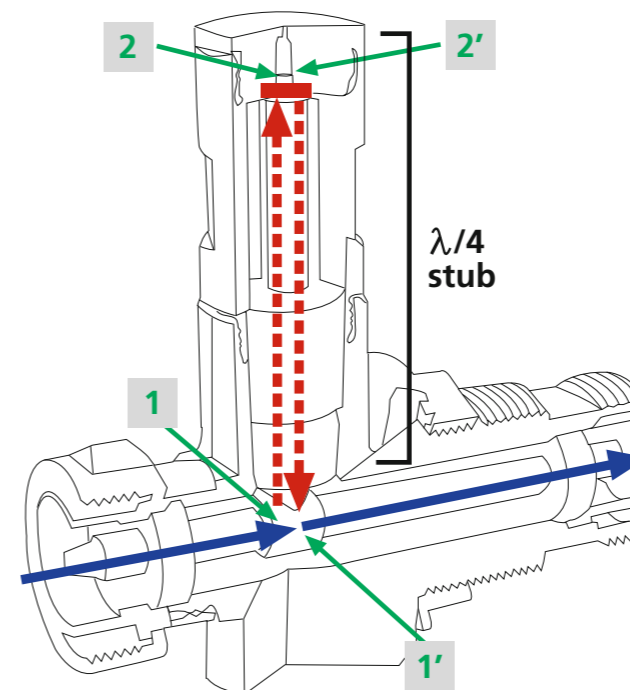
Das Funktionsprinzip der Funksignalübertragung eines  $\lambda/4$ -Ableiters kann so beschrieben werden:

Im unbeeinflussten Betrieb erreicht das Übertragungssignal den Eingang des Abzweigs (Punkt 1). Dann läuft das Signal entlang des Abzweigs zum Kurzschlusspunkt (Punkt 2). Dabei dreht sich die Phase um  $90^\circ$ . Am Kurzschlusspunkt wird das Signal reflektiert (Punkt 2') – führt dadurch einen plötzlichen Phasensprung von  $180^\circ$  durch – und läuft wieder zurück zum Fußpunkt des Abzweigs (Punkt 1'), wobei eine weitere Phasenverschiebung von  $90^\circ$  auftritt. Das resultierende Signal ist wieder in Phase mit dem Ursprungssignal. Daraus lässt sich ableiten, dass für das Übertragungssignal der Kurzschluss nicht wirksam ist. Verglichen mit Gaskapselableitern sind  $\lambda/4$ -Ableiter relativ eingeschränkt in der Bandbreite, bieten aber erheblich bessere Schutzpegel und ein sehr hohes Ableitvermögen – und dies mehrfach. Durch ihre Bauart lassen sie sich sehr modulationsarm ausführen. Somit sind sie für Mehrträgeranwendungen bestens geeignet. Die besondere Eigenschaft der Wartungsfreiheit von  $\lambda/4$ -Ableitern ist ein großer Vorteil für den Dauerbetrieb. Durch den galvanischen Kurzschluss des Innenleiters im Abzweig ist es nicht möglich, DC-Spannungen zu übertragen, da diese kurzgeschlossen würden.

*These arresters include a quarter-wave resonator. The coaxial shorting stub applied for this purpose is short-circuited at its end, and its length is matched to the mid-band frequency of the operation band. It thereby forms a bandpass filter and its bandwidth can be adjusted in the range of  $\pm 50\%$  of the center band (standard design) depending on the application. Since lightning interferences have a low frequency spectrum, the shorting stub acts as a short circuit, conducting the lightning current to the ground.*

*The basic principle for the RF signal transmission through a quarter-wave lightning arrester is described in the following:*

*In regular operation, the RF signal reaches the entry of the shorting stub (shown here as point 1). The signal is phase shifted  $90^\circ$  along its way through the shorting stub (point 2). At the short, the signal is reflected (point 2') – a sudden phase shift of  $180^\circ$  is created – and flows back to the start of the shorting stub (point 1') where it arrives after another  $90^\circ$  phase shift. As a result, the reflected signal is again in phase with the arriving signal. Therefore, the RF signal does not «detect» the short-circuit. Standard quarter-wave lightning protectors are relatively narrowband compared with gas lightning protectors, but offer considerably lower residual pulses and a high-current-handling capability. This is maintained even under multiple loading. They can be designed to show very low intermodulation values. That means that they can be used for multi-carrier purposes. The fact that quarter-wave arresters are maintenance-free is an important advantage for their use in the field. Unlike arresters with gas discharge tube, it is not possible to carry any d.c. voltage here, since the inner conductor would be short-circuited.*



#### Geeignet für Mehrträgeranwendungen

Die nichtmagnetische Gehäuseoberfläche ohne Nickelanteile minimiert störende Intermodulationsanteile.

#### Suitable for multi-carrier applications

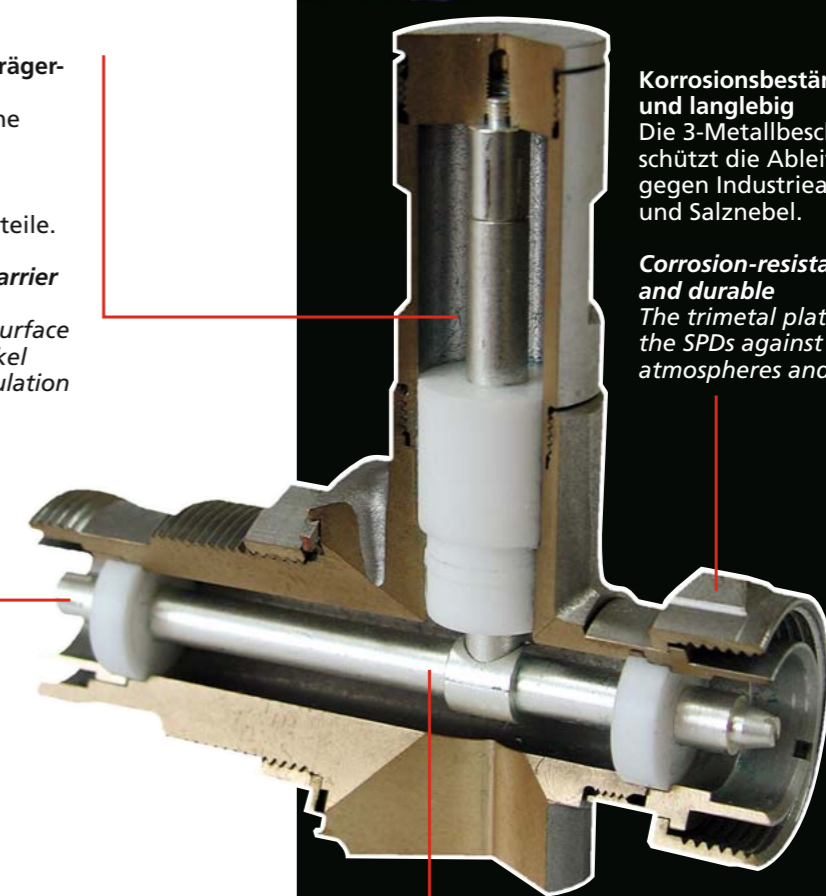
The non-magnetic surface plating without nickel minimises intermodulation contents.

#### Dauerhaft sichere Kontaktierung

Die Innenleiterbuchsen aus CuBe (Berylliumbronze) und die Beschichtung mit Silber- oder Goldauflage von  $2,5\ \mu\text{m}$  ermöglichen optimale Kontaktkräfte und minimale Kontaktwiderstände.

#### Permanent reliable contacting

The internal conductor sockets of CuBe (beryllium bronze) and the coating of  $2.5\ \mu\text{m}$  silver or gold provide optimum contact forces and minimised contact impedances.



#### Korrosionsbeständig und langlebig

Die 3-Metallbeschichtung schützt die Ableiter gegen Industrieatmosphäre und Salznebel.

#### Corrosion-resistant and durable

The trimetal plating protects the SPDs against industrial atmospheres and salt mist.

#### Wartungsfrei und hochbelastbar

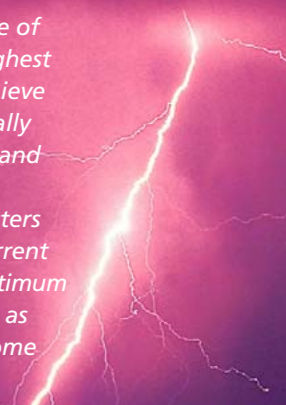
Die robuste Bauweise der Ableitelemente macht die DEHNgate  $\lambda/4$ -Ableiter wartungsfrei – sogar nach Blitzeinschlägen.

*Maintenance-free and highly stressable*  
The robust design of the discharge elements makes the DEHNgate quarter-wave stub arresters maintenance-free – even after lightning strokes.

DEHNgate sind aus besten Materialien und nach höchsten Qualitätsstandards gefertigt. So wird eine hohe Langlebigkeit dieser Ableiter erreicht, besonders im Bezug auf Ableitvermögen und Übertragungsparameter. DEHNgate in  $\lambda/4$ -Technik können als Kombi-Ableiter bezeichnet werden. Sie bieten einen optimalen Endgeräteschutz, da sogar beim Ableiten von Blitzströmen ein Schutzpegel von nur wenigen Volt auftritt.

*DEHNgate surge arresters are made of best materials and according to highest quality standards. This helps to achieve long service life of the SPDs especially regarding their discharge capacity and transmission parameters.*

*DEHNgate quarter-wave stub arresters work like a combined lightning current and surge arrester. They provide optimum protection for terminal equipment as voltage protection levels of only some volts arise during the discharge.*





## Besonderheiten von DEHNgate mit auswechselbarem Gasentladungsableiter

### Features of DEHNgate with replaceable Gas Discharge Tube

DEHNgate-Ableiter mit Gasentladungsableitern sind fernspeisetauglich. Durch ihren weiten Übertragungsbereich lassen sie sich für viele Anwendungen einsetzen.

*DEHNgate surge arresters with gas discharge tubes are suitable for remote powering. Because of their wide transmission range, they can be used for many applications.*



Der Führungskäfig für den Gasentladungsableiter ist passgenau und hält die Kapsel in der exakten Soll-Position – auch nach einem Kapseltausch.

*The guiding of the gas discharge tube basket is very stable and keeps the capsule in the right position – even after replacing the capsule.*

Die große Kontaktfläche zwischen Gasentladungsableiter und Innenleiter verhindert Kontaktabbrand beim Ableitvorgang.

*The large contact area between gas discharge tube and inner conductor prevents contact burning due to discharging.*

## DEHNgate in LTE-Anwendungen

### DEHNgate for LTE applications

Long Term Evolution (LTE) ist ein Mobilfunkstandard der vierten Generation (4G). Er erlaubt hohe Übertragungsraten von bis zu 300 Mbit/s und ist für einen Frequenzbereich von 700 – 2700 MHz definiert. Optimalen Schutz von LTE-Anwendungen bietet DEHNgate durch wartungsfreie L/4-Technik. Diese Ableiter kombinieren höchstes Ableitervermögen mit niedrigem Schutzpegel. Optimales Übertragungs- und PIM-Verhalten gewährleisten eine minimale Signalbeeinflussung. Für Systeme mit Fernspeisung sind Ableiter mit integriertem Gasentladungsableiter verfügbar.



*Long Term Evolution (LTE) is a cellular radio standard of the fourth generation (4G) which allows high transmission rates up to 300 Mbit/s and is defined for a frequency range from 700 to 2700 MHz. Thanks to its quarterwave technology, DEHNgate offers optimal protection for LTE applications and combines a maximum discharge capacity with a low voltage protection level. An optimal transmission and PIM performance ensures minimal signal interference. Arresters with integrated gas discharge tube are available for systems with remote power supply.*

#### Ersatz-Gasentladungsableiter für DEHNgate

In DEHNgate werden nur spezielle Gasentladungsableiter eingesetzt. Sie bieten eine hervorragende Übertragungsperformance und sind besonders geeignet für Hochfrequenz-Anwendungen, da sie eine sehr geringe Eigenkapazität aufweisen. Wird eine höhere Übertragungsleistung (bis zu 500 W) für einen DEHNgate mit Art.-Nr. 929 043 oder 929 045 benötigt, kann alternativ ein 470 V Gasentladungsableiter (Art.-Nr. 929 499) eingebaut werden. Es ist zu beachten, dass durch die erhöhte statische Ansprechspannung auch die dynamische Ansprechspannung um ca. 33 % auf etwa 1 kV ansteigt.

#### Spare gas discharge tubes for DEHNgate

*DEHNgate surge arresters are equipped with special gas discharge tubes only. They provide an excellent transmission performance and are especially suitable for RF applications due to their low self-capacitance. If a higher transmission power (up to 500 W) is needed for one of Part Nos. 929 043 or 929 045 a 470 V gas discharge tube (Part No. 929 499) can be installed alternatively. It has to be considered that also the dynamic sparkover voltage rises by approx. 33 % to about 1 kV due to the increased static sparkover voltage.*

Gasentladungsableiter Art.-Nr. Gas discharge tube Part No.	Statische Ansprechspannung Static sparkover voltage	Eingebaut in DEHNgate Art.-Nr. Integrated into DEHNgate Part No.
929 497	90 V ± 18 V	929 146
929 498	230 V ± 35 V	929 043 929 045
929 499	470 V ± 70 V	–

## Steckverbinder (f = Buchse, m = Stecker)

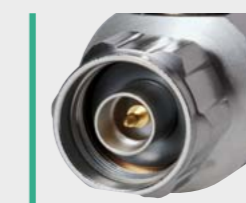
### Connector Types (f = female, m = male)



7/16 (m)



7/16 (f)



N (m)



N (f)



BNC (m)



BNC (f)



TNC (m)



TNC (f)



SMA (m)



SMA (f)



F (f)



# DEHNgate – Anschlussbeispiele für den Potentialausgleich

## DEHNgate – Application Examples for Equipotential Bonding



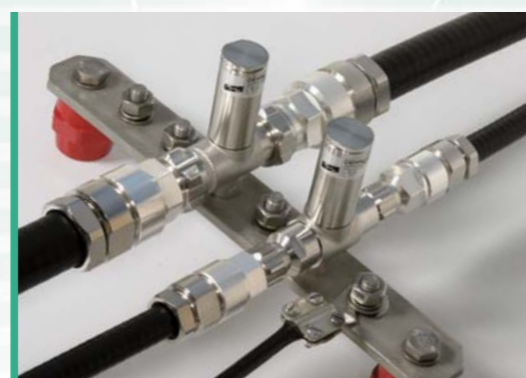
Durchsteckmontage des DEHNgate Art.-Nr. 929 043 mit Kabelschuh und Erdungsleitung Art.-Nr. 929 096  
Through-hole mounting of DEHNgate Part No. 929 043 with cable lug and earthing conductor Part No. 929 096



Befestigung des DEHNgate Art.-Nr. 929 146 mittels Erdungsschraube am Befestigungswinkel Art.-Nr. 106 310 und am Erdungskabel Art.-Nr. 416 411  
Fixing of DEHNgate Part No. 929 146 with earthing screw at the angled fixing plate Part No. 106 310 and at the earthing conductor Part No. 416 411



Durchsteckmontage von DEHNgates Art.-Nr. 929 042, 929 044 und 929 057 im Befestigungswinkel Art.-Nr. 106 329 und zusätzlich Erdungskabel Art.-Nr. 416 411  
Through-hole mounting of DEHNgate Part Nos. 929 042, 929 044 and 929 057 in the angled fixing plate Part No. 106 329 and additional earthing cable Part No. 416 411

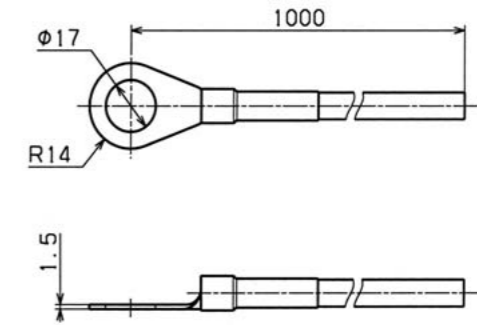


Montage von DEHNgate Art.-Nr. 929 047 und 929 148 auf einer Potentialausgleichsschiene Art.-Nr. 472 209 in Kombination mit dem Erdungskabel Art.-Nr. 416 411  
Mounting of DEHNgate Part Nos. 929 047 and 929 148 on an equipotential bonding bar Part No. 472 209 combined with earthing conductor Part No. 416 411

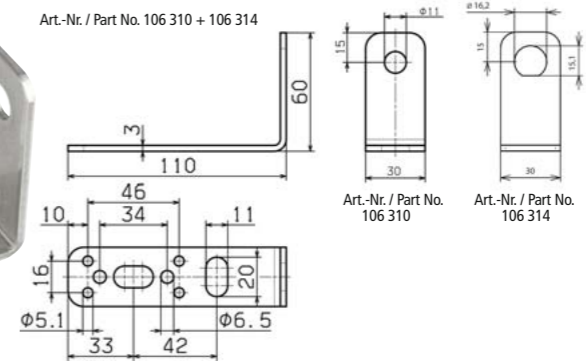
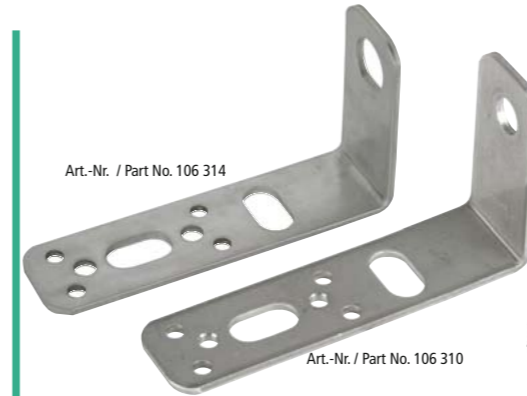


Plattenmontage mittels Schraubverbindung M8 des DEHNgate Art.-Nr. 929 045  
Mounting of DEHNgate on fixing plate with M8 earthing screw Part No. 929 045

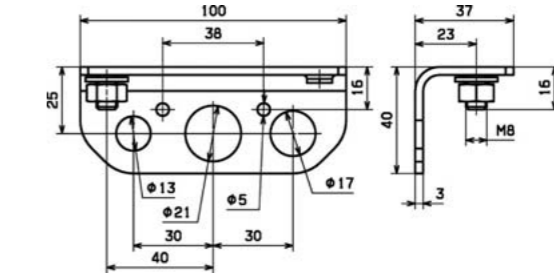
# Erdungs-Zubehör für DEHNgate / Earthing Accessories for DEHNgate



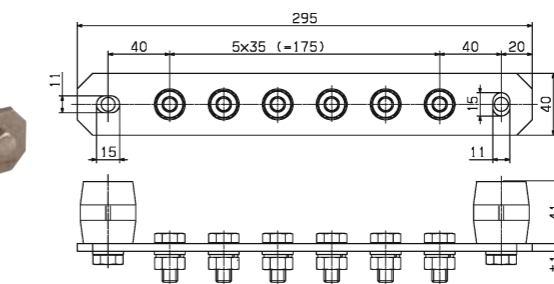
Kabelschuh mit Erdungskabel Art.-Nr. 929 096  
Geeignet für DEHNgate Art.-Nr. 929 043, 929 044 und 929 045  
Cable lug with earthing cable Part No. 929 096  
For DEHNgate Part Nos. 929 043, 929 044 and 929 045



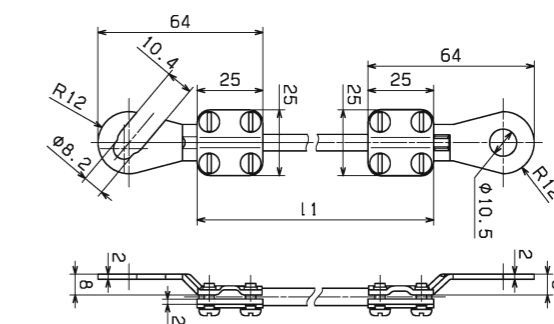
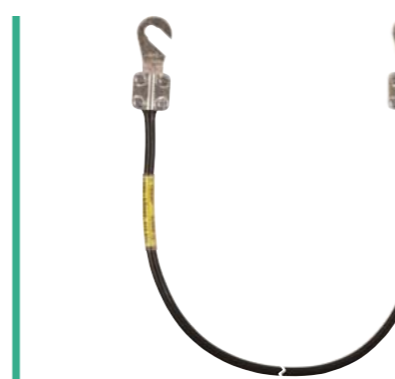
Befestigungswinkel aus Edelstahl Art.-Nr. 106 310  
Geeignet für DEHNgate Art.-Nr. 929 045, 929 047, 929 146 und 929 148  
Art.-Nr. 106 314  
Geeignet für DEHNgate Art.-Nr. 929 043 - 929 045  
Stainless steel angled fixing plate, Part No. 106 310  
For DEHNgate Part Nos. 929 045, 929 047, 929 146 and 929 148  
Part No. 106 314  
For DEHNgate Part Nos. 929 043 - 929 045



Befestigungswinkel aus Edelstahl mit 3 Montagelöchern Art.-Nr. 106 329  
Geeignet für 3 verschiedene DEHNgate Art.-Nr. 1 x 929 042 + 1 x (929 043, 929 044, 929 045 oder 929 059)  
Stainless steel angled fixing plate with 3 mounting holes Part No. 106 329  
For 3 different DEHNgate types Part Nos. 1 x 929 042 + 1 x (929 043, 929 044, 929 045 or 929 059)



Potentialausgleichsschiene aus Edelstahl, Montage Lochabstand 35 mm Art.-Nr. 472 209  
Geeignet für 3 x DEHNgate Art.-Nr. 929 045, 929 047, 929 146 und 929 148  
Stainless steel equipotential bonding bar, distance between mounting holes 35 mm Part No. 472 209  
For 3 x DEHNgate Part Nos. 929 045, 929 047, 929 146 and 929 148



Hochflexible Erdungsleitung (1 m) mit Kabelschuhen, 100 kA (10/350 µs) Art.-Nr. 416 411  
Geeignet für die Kombination mit Art.-Nr. 106 310, 106 329 und 472 209  
Highly flexible earthing conductor (1 m) with cable lugs, 100 kA (10/350 µs) Part No. 416 411  
For combination with Part Nos. 106 310, 106 329 and 472 209