



Модульное комбинированное УЗИП BLITZDUCTOR® XT



УЗИП BLITZDUCTOR® XT с системой контроля LifeCheck®: защита, обеспечивающая высочайшую надежность

DEHN защищает

Безопасность людей и имущества является для компании DEHN приоритетным направлением. Решения компании основаны на знаниях в конкретной отрасли в совокупности с большим опытом в области молниезащиты, защиты от импульсных перенапряжений и средств электрозащиты. Технически и экономически оптимальная концепция защиты от молний и импульсных перенапряжений, предлагаемая компанией DEHN, позволяет добиться высочайшей надежности и минимизировать расходы на создание и эксплуатацию этой системы.

BLITZDUCTOR® XT — многофункциональное комбинированное УЗИП

Компактное УЗИП, состоящее из базового элемента для монтажа на DIN-рейку и защелкивающегося в него сменного модуля. Базовый элемент универсален для всех типов сменных модулей, что снижает логистические расходы и удобен при монтаже и эксплуатации.

BLITZDUCTOR® XT — надежное УЗИП

УЗИП BLITZDUCTOR XT обеспечивает максимальную надежность защищаемой системы, т.к. сменные модули могут быть заменены без прерывания рабочего сигнала. Все защитные элементы встроены в сменный модуль, что облегчает проведение сервисных работ и замену в случае необходимости.

BLITZDUCTOR® XT — УЗИП в прочном корпусе

Благодаря защелкивающейся конструкции УЗИП обладает надежной защитой против вибраций и ударных нагрузок с амплитудой до 30 ускорений свободного падения. Функционально оптимизированная конструкция позволяет в случае необходимости производить легкую замену сменных модулей.

BLITZDUCTOR® XT — интеллектуальное УЗИП

Уникальная система контроля состояния LifeCheck на базе RFID-технологии позволяет легко и быстро провести тестирование сменных модулей УЗИП без их извлечения из базового элемента. Система LifeCheck моментально распознает модули УЗИП, подверженные тепловым или электрическим перегрузкам. Устройства тестирования семейства DEHNrecord позволяют бесконтактным способом идентифицировать УЗИП, находящиеся в аварийном и предаварийном состояниях без прерывания сигнала. Стационарный модуль контроля состояния постоянно контролирует работоспособность УЗИП, тем самым существенно увеличивая надежность защищаемой системы.

BLITZDUCTOR® XT — универсальное УЗИП

УЗИП семейства BLITZDUCTOR XT были протестированы во многих независимых лабораториях на соответствие международным электротехническим стандартам, а также национальным требованиям. Также УЗИП прошли испытания на соответствие условиям применения в различных специализированных областях, например, УЗИП BLITZDUCTOR XT Ex(i) для применения во взрывоопасных зонах.

BLITZDUCTOR® XT:

- защита от токов молнии и импульсных перенапряжений
- для защиты оконечного чувствительного оборудования
- легкая замена сменных модулей
- минимальные габариты благодаря функционально-оптимизированной конструкции
- вибро- и удароустойчивое исполнение





Универсальное решение: один базовый элемент для всех типов сменных модулей

Пространство в шкафах автоматики, как правило, ограничено. Поэтому базовый элемент и сменные модули УЗИП семейства BLITZDUCTOR XT имеют компактные габариты. Базовый элемент, монтируемый на DIN-рейку, универсален для всех типов сменных модулей, что позволяет снизить логистические расходы.

Шириной всего 12 мм, сменные модули рассчитаны на защиту до 4-х одиночных сигнальных линий, либо 2-х пар. Позволяют защищать различные типы сигнальных линий, например, с общим опорным потенциалом, либо двухпроводные симметричные интерфейсы с гальванической развязкой.

Базовый элемент BLITZDUCTOR® XT:

Тип / Арт. №	Описание
BXT BAS Арт. № 920 300	Универсальный базовый элемент для всех типов сменных модулей УЗИП
BXT BAS EX Арт. № 920 301	Базовый элемент Ex(i) для всех типов сменных модулей УЗИП в искробезопасном исполнении

Надежность: без прерывания сигнала

Базовый элемент BLITZDUCTOR XT - это проходная четырехполюсная клемма для установки сменного модуля без прерывания сигнала. Все защитные компоненты собраны внутри сменного модуля, при извлечении которого из базового элемента, например, для замены, внутри базового элемента происходит замыкание внутренних контактов, обеспечивающих непрерывность передачи сигнала.

- Пластинчатые контакты, выдерживающие протекание тока молнии
- С внутренними контактами, замыкающимися при извлечении сменного модуля из базового элемента
- Механическая кодировка обеспечивает защиту от неправильной установки (неправильной полярности)
- Легкая замена сменных модулей
- Надежное заземление на DIN-рейку с помощью специальной контактной защелки
- Четкая маркировка защищенной и незащищенной сторон
- С полями для маркировки сигнальных линий
- С надежными винтовыми клеммами для подключения жестких проводников сечением до 4 мм² или гибких проводников сечением до 2,5 мм²

Прочная конструкция: защелкивающийся механизм обеспечивает вибро- и удароустойчивость

Функционально оптимизированная конструкция УЗИП позволяет легко и быстро осуществлять извлечение сменного модуля из базового элемента. Фиксация сменного модуля в базовом элементе осуществляется путем защелкивания (сопровождается звуковым эффектом).

Защелкивающийся механизм обеспечивает надежный контакт даже в случае вибраций и ударных нагрузок с амплитудой до 30-ти ускорений свободного падения.

Контактные пластины при их нажатии позволяют осуществить легкое извлечение сменного модуля из базового элемента. Механическая защита от смены полярности гарантирует правильную установку сменного модуля в базовый элемент.

Интеллектуальное УЗИП: система контроля LifeCheck® идентифицирует модули УЗИП, находящиеся в предаварийном состоянии

УЗИП семейства BLITZDUCTOR XT с системой контроля состояния LifeCheck используют RFID-технологии для контроля состояния сменных модулей и передачи информации. Все контролируемые защитные элементы собраны в сменном модуле. Таким образом, удается идентифицировать защитные элементы, ресурс которых в результате электрических или тепловых перегрузок приходит к концу и тем самым произвести замену до того момента, когда модуль выйдет из строя. Это существенно увеличивает надежность установки.

Цепь мониторинга с ответчиком, встроенным в сменный модуль УЗИП, постоянно контролирует состояние сменных модулей и в случае тепловых или электрических перегрузок подает соответствующий сигнал. RFID-считыватель получает информацию о состоянии сменных модулей без их извлечения из базового элемента в течение нескольких секунд. Таким образом, тестирование может быть произведено без прерывания рабочего процесса и связанных с этим простоев.

Переносной тестер DEHNrecord LC позволяет быстро бесконтактным способом оценить состояние сменных модулей без прерывания рабочего процесса. Он показывает состояние сменного модуля и дату последней проверки. В случае предаварийного состояния выдается соответствующий сигнал, что позволяет произвести преждевременную замену и увеличить надежность защиты.



Система мониторинга увеличивает надежность и безопасность

Удары молнии и импульсные перенапряжения могут вызывать сбои в работе автоматизированных систем управления и приводить к их выходу из строя. В случае систем управления, например, на объектах железных дорог или аэропортов, это дополнительно связано с угрозой человеческой жизни. Для таких систем надежность и безопасность являются приоритетами. Также чрезвычайно важными задачами являются минимизация простоев в результате сбоев и выхода из строя автоматизированных систем управления.

Эти задачи легко решаются при использовании системы мониторинга состояния DEHNrecord SCM/MCM XT. Модуль контроля оценивает состояние до десяти сменных модулей, идентифицирует поврежденные или находящиеся в предаварийном состоянии модули и показывает их. Эти модули могут быть заменены без прерывания рабочего процесса. Таким образом, можно обеспечить постоянную защиту системы с высочайшей надежностью.

В случае электрической или тепловой перегрузки защитного элемента соответствующая информация отображается на панели модуля контроля с помощью трехцветного светодиодного индикатора и дополнительно может быть передана через контакты удаленной сигнализации на диспетчерский пульт. Повреждение самого модуля контроля, например, в результате сбоя электропитания, также отображается на индикаторе.



Модуль контроля DEHNrecord MCM XT контролирует до десяти сменных модулей

Модули BLITZDUCTOR® XT с системой контроля состояния LifeCheck®

Контрольно-измерительные приборы и системы автоматики имеют в своем составе многочисленные интерфейсы передачи данных, которые отличаются различными требованиями к защитным компонентам и схемам. Помимо обеспечения защиты от токов молнии и импульсных перенапряжений, УЗИП должны функционировать таким образом, чтобы вносить минимальные искажения в работу защищаемой системы. УЗИП семейства BLITZDUCTOR XT удовлетворяют этим требованиям: сменные модули, адаптированные под конкретные типы интерфейсов, устанавливаются в универсальный базовый элемент, обеспечивая надежную защиту различных типов сигнальных линий и систем.

Модули BLITZDUCTOR® XT:

Тип	Описание
BXT ML2	Защита двух одиночных сигнальных линий или одной пары
BXT ML4	Защита четырех одиночных сигнальных линий или двух пар
BXT ML...B	Разрядник тока молнии
BXT ML...BE	Комбинированное УЗИП для несимметричных интерфейсов и линий с общим опорным потенциалом
BXT ML...BD	Комбинированное УЗИП для симметричных интерфейсов и незаземленных сигнальных линий
BXT ML...HF	Комбинированное УЗИП для высокочастотных сигнальных линий
BXT ML2...S	Защита двух одиночных сигнальных линий или одной пары; с возможностью непосредственного и непрямого заземления экрана
BXT ML BD EX	Защита искробезопасных цепей во взрывоопасных зонах

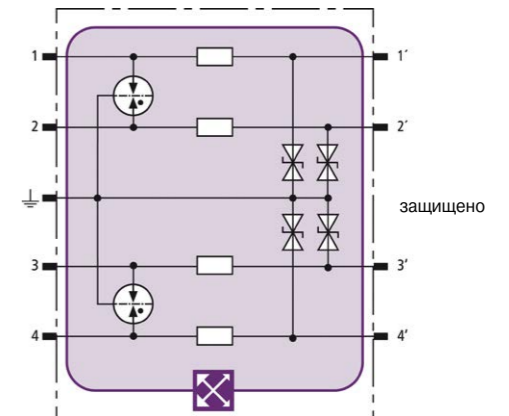


Схема защиты для несимметричных интерфейсов (линия-земля)

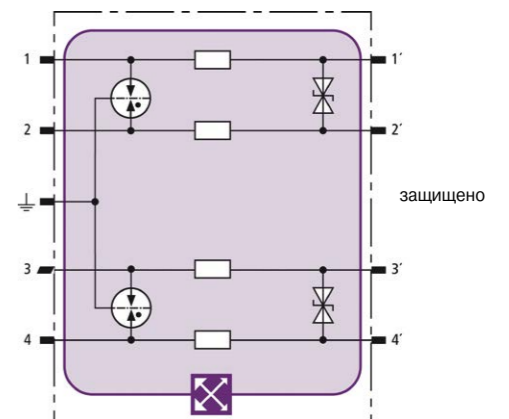
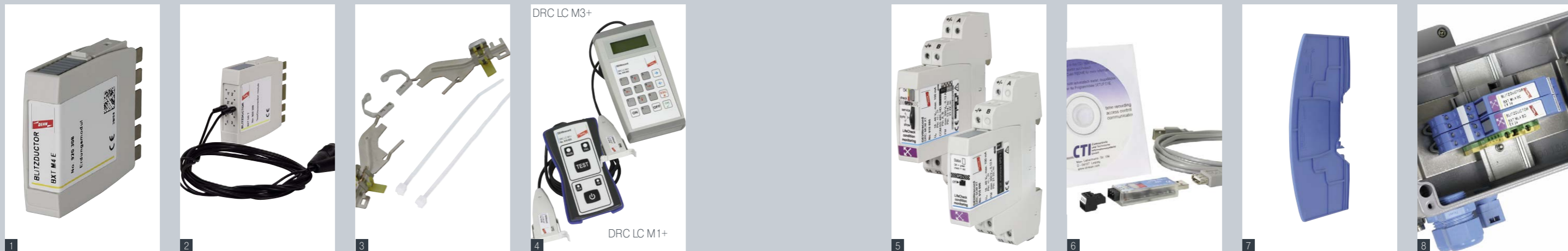


Схема защиты для симметричных интерфейсов (линия-линия)



Аксессуары для BLITZDUCTOR® XT

Аксессуары для применения в невзрывоопасных зонах

1 Заземляющий модуль BXT M4 E

Сменный заземляющий модуль соединяет все линии подключенные к базовому элементу BLITZDUCTOR XT с шиной уравнивания потенциалов. Это позволяет заземлить неиспользуемые жилы подключенные к базовому элементу.

- возможность установки в базовые элементы BLITZDUCTOR XT
- простота в применении
- быстрое оснащение защитным модулем простой заменой заземляющего модуля

2 BXT M4 проверочный/разъединительный модуль

Проверочный/разъединительный модуль прерывает цепь подключенных к базовому элементу проводников и выводит их на измерительные разъемы на фронтальной стороне модуля. Благодаря этому возможно проведение измерений в установках без отключения проводников от базового элемента.

- возможность установки в базовые элементы BLITZDUCTOR XT
- облегчается обслуживание и определение неисправности
- измерительные шнуры доступны как аксессуары

3 SAK BXT LR комплект клемм для заземления экрана кабеля

В комплект входят две пружинные клеммы для установки на защищенной и незащищенной сторонах УЗИП BLITZDUCTOR XT, которые обеспечивают надежное низкоимпедансное соединение экрана сигнальной линии. Изоляционные заглушки позволяют выполнить прямое или не прямое заземление экрана.

- способность выдерживать ток молнии
- плоский проводник с низким сопротивлением
- гибкая пружинная клемма

4 Устройство тестирования DEHNrecord

Переносные компактные устройства семейства DEHNrecord с сенсором LifeCheck и возможностью быстрого тестирования УЗИП в предаварийном состоянии. Поставляемые в удобных для переноски сумках, устройства готовы к гибкому применению и одновременно надежно защищены в условиях жесткой окружающей среды. Доступны два проверочных устройства:

DRC LC M1+

Это проверочное устройство управляется легко и интуитивно. Рабочий режим и режим заряда так же как и результат измерения LifeCheck отображаются светодиодами. В комплект входят адаптеры заряда определенного типа в зависимости от страны поставки.

- простая и быстрая проверка УЗИП
- ручное устройство с интуитивным управлением
- адаптеры для заряда определенного типа в зависимости от страны поставки

DRC LC M3+

Это проверочное устройство имеет визуальную и звуковую индикацию. Дополнительно, результаты проверки могут быть задокументированы благодаря встроенному USB соединению и ПО с базой данных. Органы управления на переносном устройстве позволяют настроить параметры мониторинга.

- простота перемещения и удобство работы переносным устройством
- функция базы данных для документирования
- простая и быстрая настройка параметров мониторинга

5 Система мониторинга состояния DEHNrecord

Устройство для установки на DIN-рейку с встроенным сенсором LifeCheck применяется для мониторинга состояния до 10 УЗИП BLITZDUCTOR XT. Три цветных светодиода и контакт дистанционной сигнализации отображают состояние УЗИП. Опционально может быть использовано бесплатное ПО «Status Display and Service Console» через преобразователь интерфейса RS485 (только для DRC MCM XT).

DRC SCM XT:

- до 10 УЗИП BXT может контролироваться в системах небольших размеров
- контакт удаленной сигнализации (размыкаемый контакт)

DRC MCM XT:

- до 150 УЗИП BXT может контролироваться в крупномасштабных системах; возможность подключения 15 модулей MCM XT на одну шину
- встроенный интерфейс RS485 с индикацией статуса верхнего уровня
- контакт удаленной сигнализации (размыкаемый контакт)

6 Конвертер интерфейса USB-NANO-485

USB-NANO-485 преобразует сигналы между интерфейсами USB и RS485. Конвертер интерфейсов специально разработан для двухпроводных шин RS485. Встроенные светодиоды отображают цветом режимы работы: рабочий режим (желтый), режим приема (зеленый) и режим передачи (красный). USB-NANO-485 идеально подходит для работы с ноутбуками, так же допустимо его стационарное применение.

- компактные размеры
- светодиодная индикация
- подстраиваемое терминальное сопротивление при помощи свитч-переключателя

Аксессуары для применения во взрывоопасных зонах

7 Разделительная перегородка для базовых элементов BLITZDUCTOR XT Ex (i): TW DRC MCM EX

При установке модулей BLITZDUCTOR XT Ex (i) в искробезопасные цепи должны выполняться определенные условия. В соответствии с EN 60079-1 должно быть обеспечено расстояние 50 мм между проводящими частями клемм искробезопасных и обычных цепей. При использовании разделительной перегородки TW DRC MCM EX это минимальное расстояние между клеммами будет соблюдено с учетом непосредственной установки УЗИП друг за другом.

- позволяет размещать неискробезопасные цепи в непосредственной близости к искробезопасным Ex (i) цепям
- подходит для установки на монтажные рейки высотой 7,5 и 15 мм
- легкая установка простым защелкиванием на монтажную рейку

8 Распределительная коробка для информационно-технических систем (ITAK)

Обычно ITAK представляет собой корпус с установленными УЗИП с клеммами и клеммами для подключения экрана кабеля. УЗИП устанавливаемые в такой корпус испытаны в соответствии с требованиями ATEX и FISCO. Распределительные коробки могут быть разработаны с учетом требований заказчика.



BLITZDUCTOR® XT защищает ...

... нефтехимические предприятия

В процессе переработки сырой нефти получают такие продукты, как сжиженный газ, бензин, керосин, мазут, битум. Современные системы трубопроводов соединяют НПЗ с потребителями, такими как промышленные парки, обеспечивая надежную транспортировку продуктов. Чтобы обеспечить эти процессы в непрерывном рабочем состоянии даже при грозе, производственный процесс опирается на DEHN. УЗИП с мониторингом состояния используются для защиты систем контроля и управления: компактное установленное на DIN-рейку УЗИП BLITZDUCTOR XT для искробезопасных цепей. Система мониторинга состояния DEHNrecord MCM XT определяет УЗИП близкое к перегрузке, обеспечивая контроль состояния в режиме реального времени.

DEHN защищает производственные процессы

... системы защиты железнодорожных переездов

Железнодорожные переезды являются критическими объектами, которые должны быть надежно защищены. Полностью электронные системы защиты железнодорожных переездов чувствительны к импульсным перенапряжениям и их периферийные элементы часто находятся на значительном удалении от сигнального распределительного шкафа.

Совместно с компаниями-интеграторами и Федеральной железной дорогой Германии компания DEHN разработала систему молниезащиты и защиты от импульсных перенапряжений для железнодорожного сигнального оборудования. Эта система включает комбинированное УЗИП для информационно-технических систем BLITZDUCTOR BXT ML4 BE 36, систему мониторинга состояния DEHNrecord MCM XT и УЗИП класса II для систем электропитания DEHNguard. Указанные УЗИП могут гибко применяться в зависимости от физической структуры системы. Концепция защиты компании DEHN одобрена Управлением Федеральной железной дороги Германии.

В России на объектах РЖД так же активно применяется концепция компании DEHN, заключающаяся в комплексной молниезащите и защите от грозовых и коммутационных перенапряжений. Компании разработчики и интеграторы систем ЖАТ уделяют большое внимание вопросам молниезащиты и защиты от импульсных перенапряжений и успешно решают эти вопросы применяя решения и оборудование компании DEHN.

DEHN защищает железнодорожные пути сообщения

... ветряные турбины

Благодаря их уязвимому расположению и высоте ветряные турбины подвержены частым ударам молнии, которые могут повредить ножи ротора или электрические и электронные компоненты. Это может привести к простоям и высоким затратам на ремонт. Для обеспечения бесперебойной эксплуатации и амортизации высоких инвестиционных затрат ветряные турбины должны быть включены в концепцию молниезащиты и защиты от импульсных перенапряжений.

Ведущие производители ветряных турбин полагаются на молниезащиту и защиту от импульсных перенапряжений компании DEHN, лидера на рынке с многолетним опытом и международным присутствием. DEHN не только предлагает устройства от импульсных перенапряжений, но так же и системы внешней молниезащиты, включающие системы молниеприемников, токоотводов и системы заземления. Так же разрабатываются новые индивидуальные решения. Защита шагового управления и систем передачи информации комбинированным УЗИП BLITZDUCTOR XT, например, для измерения скорости и направления ветра, является хорошим примером.

DEHN защищает инвестиции в ветровые турбины

... системы предупреждения об опасности

Если удар молнии или импульсные перенапряжения выведут из строя систему предупреждения об опасности, соответствующая функция такой системы может выйти из строя и не сработать. Системы экстренного вызова и пожарной сигнализации могут сработать с большой задержкой, что может представлять существенную опасность для человеческой жизни. Импульсные перенапряжения так же часто приводят к ложному срабатыванию сигнализации и большим издержкам в результате этого. По этой причине необходимо интегрировать системы предупреждения об опасности в концепцию молниезащиты и защиты от импульсных перенапряжений.

Производители систем предупреждения об опасности испытали и одобрили комбинированные УЗИП BLITZDUCTOR XT. Эти УЗИП так же имеют сертификат VdS.

DEHN защищает человеческую жизнь в опасных ситуациях



Наше обещание

Под защитой DEHN

Надежная защита человеческой жизни и материальных ценностей являются для нас основным приоритетом.

Новаторский дух и инновационные разработки выделяют нас уже более 100 лет, позволив стать лидирующим предприятием на рынке, в штате которого насчитывается на сегодняшний день более 1500 сотрудников. Наши продукты и разработки наряду с обязательствами и идеями являются рыночно востребованными и необходимыми.

В далеком 1923 году основатель компании Ханс Ден начал производство компонентов внешней молниезащиты и заземления для совершенствования безопасности зданий и электроустановок. В 1954 году компания DEHN представила на рынке первое поколение устройств защиты от импульсных перенапряжений. Постоянное развитие и усовершенствование этих устройств обеспечивает безопасную и бесперебойную работу электрических и электронных систем. В 1950-х годах добавилось третье направление – производство средств электрозащиты.

Баварский город Ноймаркт является сердцем нашей деятельности, где Продукт-менеджеры и разработчики совершенствуют наши технологии защиты. Именно здесь мы производим продукцию высшего качества для обеспечения безопасности.

Мы предлагаем лучшее решение

Мы всегда стремимся быть надежным и добросовестным партнером для наших заказчиков в промышленности, торговле и для электромонтажных предприятий.

На первом месте для нас всегда стоит поиск наилучшего решения проблем защиты. Отдел оптовой продажи в Германии, 11 дочерних компаний и представительства в более чем 70 странах мира являются компетентными и ориентированными на заказчика продавцами нашей продукции. Взаимодействие и тесное сотрудничество с нашими заказчиками является для нас наиважнейшей целью, будь то технические консультации наших опытных сотрудников, техническая поддержка по телефону или диалог на выставках.

В год мы проводим сотни семинаров, практических занятий, обучений и конференций, на которых мы делимся своими практическими знаниями о продукции и решениями.

Наше специализированное учебное пособие BLITZPLANER и наши брошюры дополняют ваши практические знания. Так же в любое время вы можете найти полезную информацию на нашем сайте www.dehn-ru.com

В нашей узкоспециализированной лаборатории мы можем воспроизводить импульсные токи и напряжения различной амплитуды, времени нарастания фронта и продолжительности, тем самым имея возможность проверять системы и устройства на молниестойкость, что мы могли бы проделать охотно для Вас. Мы проводим испытания согласно актуальным нормам и используем свои знания в совместной работе в многочисленных национальных и международных объединениях по стандартизации.



Молниезащита
Защита от импульсных
перенапряжений
Электрозащитные средства

DEHN + SÖHNE
(Представительство
в России)

109316, г. Москва,
Волгоградский пр-т,
д. 47, оф. 335

Тел.: +7 (495) 663 3122
+7 (495) 663 3573
www.dehn-ru.com
молниезащита.рф

BLITZPLANER, DEHN, логотип DEHN, BLITZDUCTOR, LifeCheck, Yellow/Line являются в Германии или других странах зарегистрированными торговыми знаками. Мы оставляем за собой право на технические изменения, ошибки при печати и другие ошибки. Иллюстрации не являются обязательными.