

# Novinky firmy DEHN 2023–2024



## Obsah:

■ Nový vysokonapěťový vodič HVI light plus (obj. č. 819 609) .....	1
■ Pokrokový svodič typu T2 DEHNguard modular s inovovanou patičí a push-in svorkami .....	5
■ Univerzální kompaktní svodič typ T2+T3 DEHNcord 3P TT 275 FM (obj. č. 900 439) .....	7
■ Nový BLITZDUCTORconnect BCO CL2 BD HC10A 24 pro jmenovité proudy do 10A (obj. č. 927 408) .....	9
■ Uzemňovací modul BLITZDUCTORconnect BCO M2 E (obj. č. 927 318) .....	10
■ DEHNpatch DPA CL8 AE 4PPOE (obj. č. 929 161) .....	11
■ DEHNpatch DPA C8 D 4PPOE (obj. č. 929 166) .....	12
■ Všestranný číselný štítek se sedmisegmentovou ražbou pro dráty a pásky .....	13
■ Nový pozinkovaný pásek EASY .....	14
■ Flexibilní slučovací skříň pro fotovoltaiku DEHNCube 2 YPV 1100 .....	15
■ Pojistková skříň Langmatz EK480 s přepětovou ochranou (obj. č. 900 443) .....	16
■ Kompaktní přepětová ochrana pro satelitní systémy DEHNgate FF5 TV (obj. č. 909 706) .....	17
■ AC ochrana stožárů mobilních operátorů DEHNvap NG (obj. č. 900 352) .....	17
■ OVP BOX pro ochranu mobilních operátorů .....	18
■ Inovované teleskopické jímací tyče .....	19

## ■ Nový vysokonapěťový vodič HVI light plus (obj. č. 819 609)



Obrázek 1 – HVI light plus

Od února letošního roku přichází do nabídky společnosti DEHN nový typ HVI vodiče, a to **HVI light plus** (obr. 1). Bude sloužit jako náhrada stávajícího **HVI light**, avšak s lepšími parametry – těmi se řadí mezi **HVI light** a **HVI long**. Jedná se tedy o novou řadu na trhu vysokonapěťových izolovaných vodičů HVI spojující to nejlepší z nich, navíc za přijatelnou cenu.

### Technické parametry

- Ekvivalentní dostatečná vzdálenost pro vzduch  $s \leq 60$  cm
- Zatížitelnost bleskovým proudem **150 kA**
- Třída LPS **II, III a IV**
- Vnější průměr **21 mm**
- Vnitřní vodič – pevná měď | **16 mm<sup>2</sup>**
- Minimální radius ohybu **210 mm**
- Odolnost vůči ohni **Eca**

### Mezi další parametry této novinky patří například

- Možnost použití bez ekvipotenciálního pospojování – při dodržení podmínek daných montážním návodem
- Ochrana před dotykovým napětím
- Možnost použití v **EX prostředí**
- Kompatibilita s úchyty pro **HVI long** i **HVI light**
- Instalace uvnitř i vně podpurné trubky
- Stožáry pro jímáče s průměrem  $\varnothing 40$  mm, které jsou tenké a nenápadné

## Příslušenství

### Podpůrné trubky



#### S jímací tyčí – bez stranového vývodu

Obj. číslo	Délka podpůrné trubky	Délka jímací tyče	Celková délka
105 672	1600 mm	500 mm	2100 mm
105 673	1600 mm	1000 mm	2600 mm
105 674	2400 mm	500 mm	2900 mm
105 675	2400 mm	1000 mm	3400 mm

#### S jímací tyčí – se stranovým vývodem

Obj. číslo	Délka podpůrné trubky	Délka jímací tyče	Celková délka
105 677	2400 mm	500 mm	2900 mm
105 678	2400 mm	1000 mm	3400 mm



### Speciální varianty

**819 735**

#### Verze pro bioplynové stanice

Podpůrná trubka: 1600 mm  
 Stožár: 6000 mm  
 Jímací tyč: 1500 mm  
 včetně vodiče HVI light plus



Stejná montáž jako předtím

**105 688**

#### Jímací tyč se stožárem pro montáž pod střešní krytinu

Podpůrná trubka: 2680 mm  
 Jímací tyč : 1000 mm  
 - možnost montáže na plechové střeše i mezi krokve

**819 688**

#### Sada včetně vodiče HVI light plus

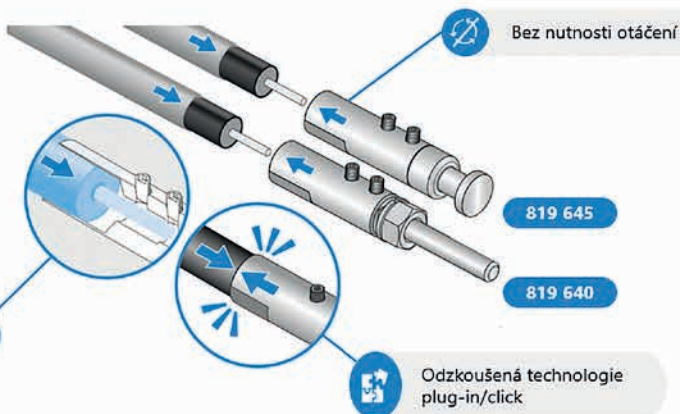
- možnost montáže na plechové střeše i mezi krokve



## Koncovky



Pružina připojená k černému plášti



## Sady stožárů s jímací tyčí pro ploché střechy

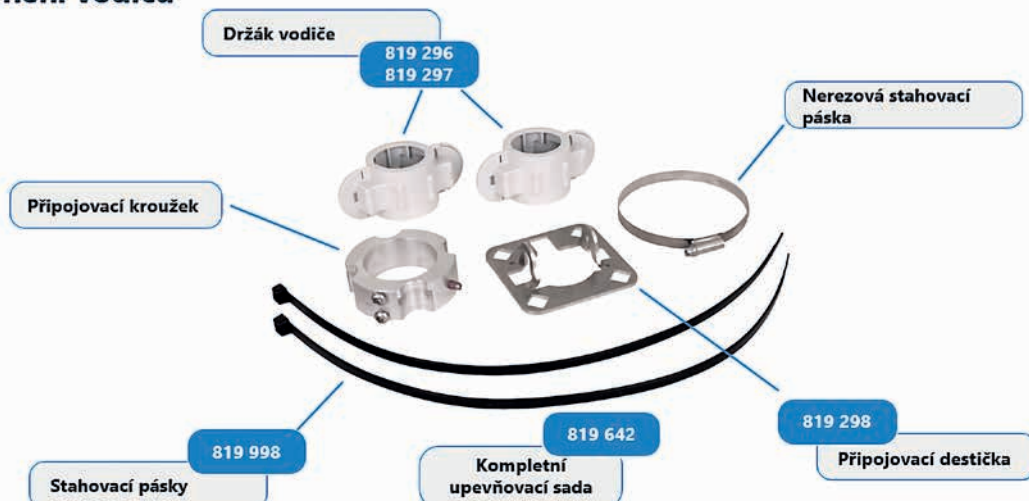


Obj. číslo	Výška	Trojnožka
819 685	2200 mm	malá trojnožka
819 690	2700 mm	malá trojnožka
819 682	2600 mm	velká trojnožka
819 687	3600 mm	velká trojnožka
819 680	4600 mm	velká trojnožka







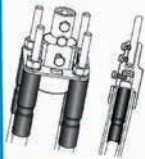
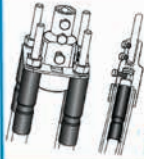
Testováno  
větrné  
zátížení

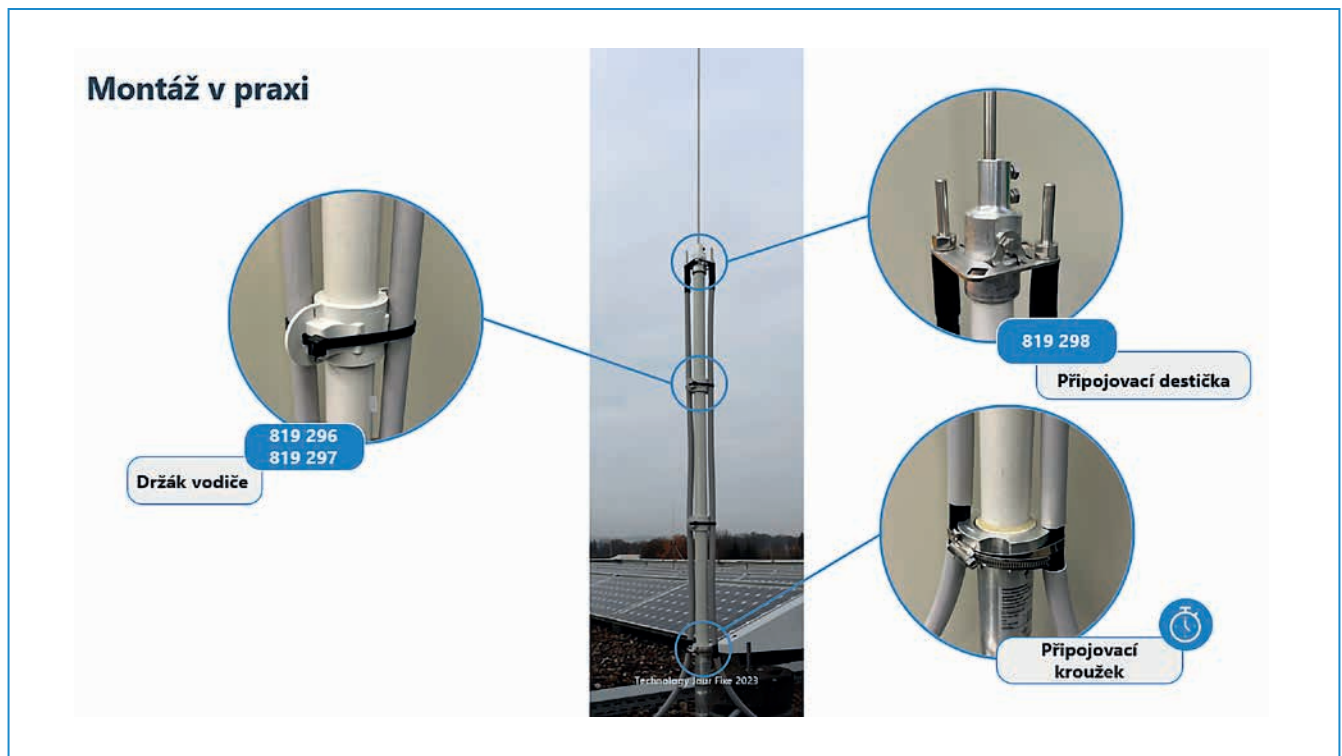


## Přípevnění vodičů



Podmínky pro ekvipotencionální pospojování kovových částí podpůrné trubky

	 Ø 40 mm	 Ø 50 mm
07 S ≤ 45 cm		
07 S > 45 cm		
	 1 - 4	 1 - 5





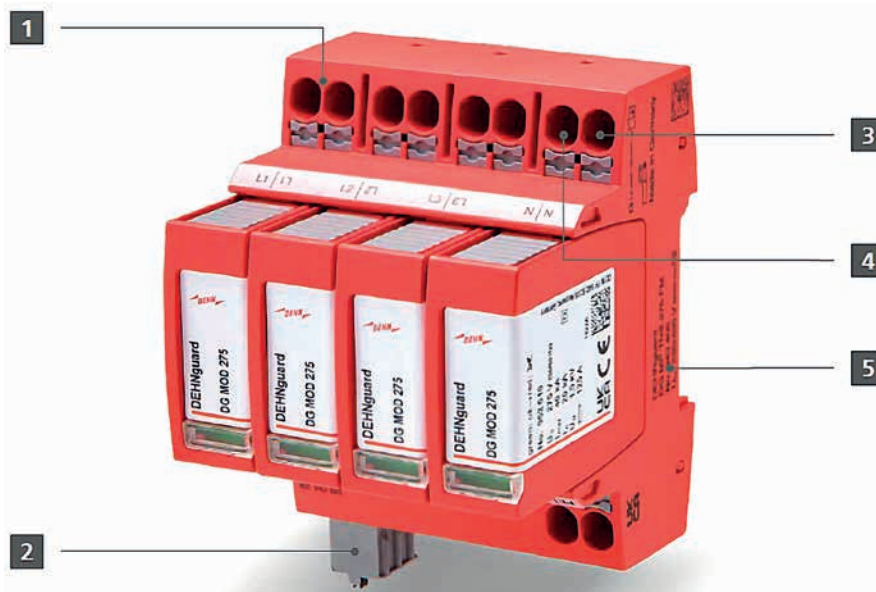
## ■ Pokrokový svodič typu T2 DEHNguard modular s inovovanou patičí a push-in svorkami

DEHNguard s komfortní patičí na DIN lištu a Push-In dvojitou svorkou do průřezu vodiče 10 mm<sup>2</sup>

- Snadná a rychlá možnost připojení díky svorkám s Push-In technologií
- Pružinová dvojitá svorka umožňuje snadné a bezpečné průchozí zapojení do V
- V rozvaděči není potřeba žádná další svorkovnice
- Šetří prostor a čas
- K dispozici také s technologií ACI „Advanced-Circuit Interruption“

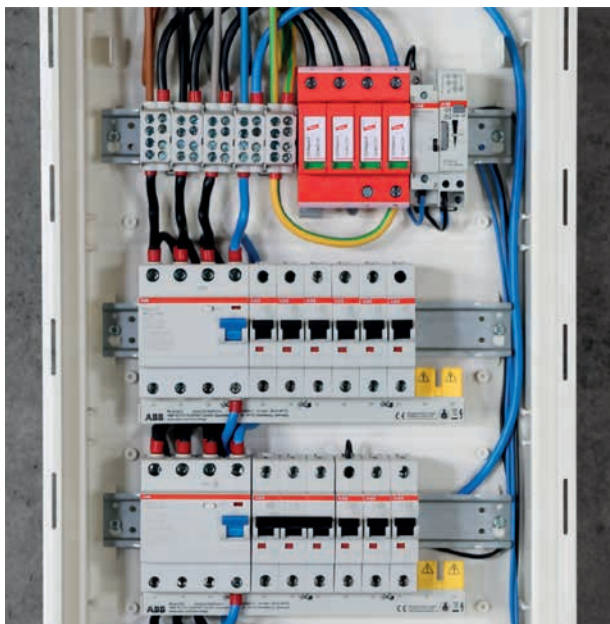
Charakteristika patice svodiče přepětí se svorkami Push-in:

- 1. Dvojitá bezšroubová svorka push-in**  
do 10 mm<sup>2</sup> (flexibilní, tuhý, jemně slaněný vodič)
- 2. Kontakt dálkové signalizace (na přání)**  
pro snadný dálkový monitoring
- 3. Přehledné připojení**  
méně chyb při montáži díky vizuální kontrole
- 4. Sériové zapojení**  
pro vytvoření sériového zapojení s EMC optimalizovaným připojením podle ČSN 33 2000-5-534, ed. 2
- 5. Certifikace**  
podle německých předpisů VDE jako typ 2 + 3 s integrovanou ochranu koncového přístroje

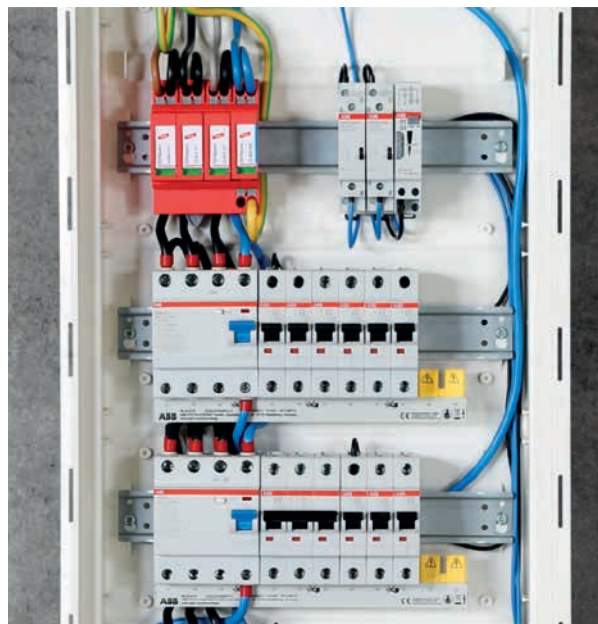


## Porovnání zapojení svodiče DEHNguard v rozvaděčích do 63A (připojovací průřez vodiče 10 mm<sup>2</sup>)

Dosavadní instalace



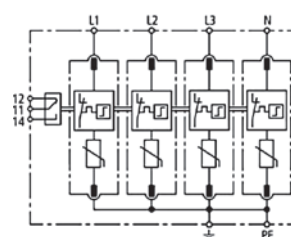
Instalace s využitím patice Push-in



**Technické informace pro svodiče DEHNGuard s technologií Push-in:**

**Typ DG MP TNS 275 FM**

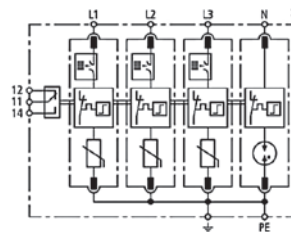
Technické parametry	DG MP TNS 275 FM
Třída svodiče podle ČSN EN 61643-11	typ 2 + typ 3
Maximální provozní napětí AC ( $U_C$ )	275 V (50 / 60 Hz)
Jmenovitý impulzní proud (8/20 $\mu$ s) ( $I_n$ )	20 kA
Ochranná úroveň [L-PE] / [N-PE] ( $U_p$ )	$\leq 1,5 / 1,5$ kV
Zkratová pevnost při max. nadproudové ochraně ze strany sítě ( $I_{SCCR}$ )	50 kA <sub>eff</sub>
Certifikace	KEMA, VDE, CE
Šířka svodiče	4 moduly (72 mm)
Kontakt dálkové signalizace	ANO (na přání)
Obj. č.	942 405



**Typ DG MP TNS ACI 275 FM**

- Svodiče s technologií ACI (Advanced Circuit Interruption), která nahrazuje samostatné jištění prostřednictvím vestavěné kombinace vypínač-jiskřiště v sérii s výkonným varistorem

Technické parametry	DG MP TNS ACI 275 FM
Třída svodiče podle ČSN EN 61643-11	typ 2
Maximální provozní napětí AC ( $U_C$ )	275 V (50 / 60 Hz)
Jmenovitý impulzní proud (8/20 $\mu$ s) ( $I_n$ )	20 kA
Ochranná úroveň [L-PE] / [N-PE] ( $U_p$ )	$\leq 1,5 / 1,5$ kV
Zkratová pevnost ( $I_{SCCR}$ )	25 kA <sub>eff</sub>
Certifikace	KEMA, VDE, CE
Šířka modulu	4 moduly (72 mm)
Kontakt dálkové signalizace	ANO
Obj. č.	942 440



**Klíč pro správné natypování svodiče**

Sít'	Typové označení	Obj. č. (standardní)	Obj. č. (push-in)	Typové označení
TT	DG M TT 275	952 310	942 310	DG MP TT 275
	DG M TT 275 FM	952 315	942 315	DG MP TT 275 FM
TNS	DG M TNS 275	952 400	942 400	DG MP TNS 275
	DG M TNS 275 FM	952 405	942 405	DG MP TNS 275 FM
TT	DG M TT ACI 275 FM	952 341	942 341	DG MP TT ACI 275 FM
TNS	DG M TNS ACI 275 FM	952 440	942 440	DG MP TNS ACI 275 FM

## ■ Univerzální kompaktní svodič typ T2+T3 DEHNcord 3P TT 275 FM (obj. č. 900 439)

Třífázový, kompaktní svodič přepětí pro TT- a TN-S systémy a pro každou instalační situaci. Nový DEHNcord je ideální pro aplikace ve Wallboxech, stožárech Smart Poles, ve stavebních a dalších technologiích. Díky velmi kompaktnímu designu lze svodiče použít ve stísněném prostoru. Kromě toho je možné univerzální zapojení bez dalšího instalačního materiálu. Push In připojení dvojitých svorek umožňuje rychlé propojení.

### Vlastnosti a technické informace svodiče přepětí DEHNcord 3P TT 275 FM

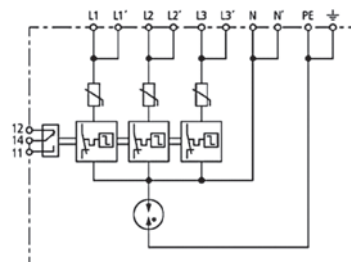
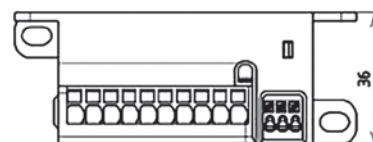
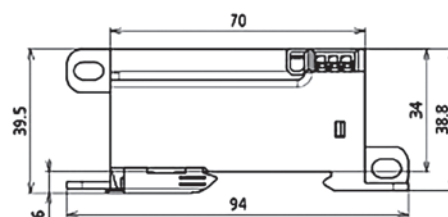


-  vždy viditelný ukazatel poruchy
-  připevnění na DIN lištu nebo na stěnu (pomocí upevňovacího třmene)
-  bezpotenciálový kontakt dálkové signalizace
-  6 mm<sup>2</sup> push-in svorky pro paralelní připojení nebo zapojení do série

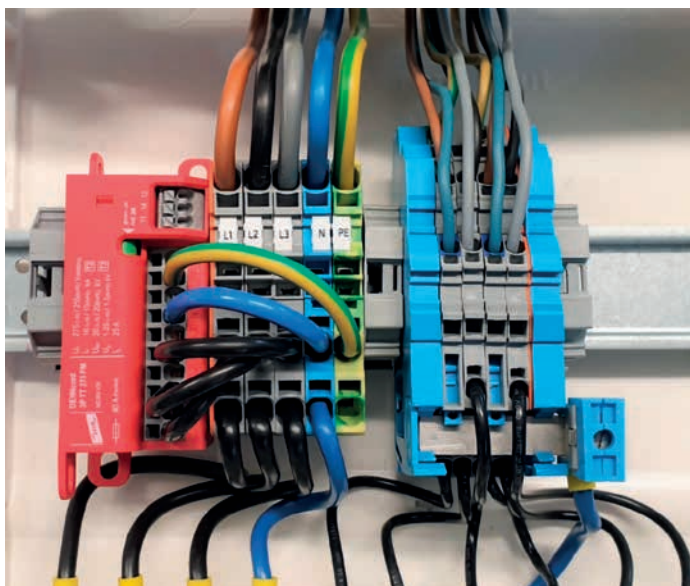
**Obj. č.: 900 439**

#### Technické informace

Jmenovité napětí AC ( $U_N$ )	230/400 V
Nejvyšší provozní napětí AC ( $U_C$ )	275 V
Nejvyšší provozní napětí DC ( $U_C$ )	350 V
Kombinovaný impulz ( $U_{OC}$ )	20 kV
Jmenovitý impulzní proud ( $I_n$ )	10 kA 8/20 $\mu$ s
Celkový impulzní proud (8/20 $\mu$ s) ( $I_{Total}$ )	40 kA
Zkratová pevnost při nadproudové ochraně ze strany sítě AC ( $I_{SCCR}$ )	6 kA <sub>eff</sub>
Max. nadproudová ochrana ze strany sítě v paralelním zapojení (větvení)	40 A
Max. nadproudová ochrana ze strany sítě v sériovém zapojení	25 A
Ochranná úroveň [L-N] / [N-PE] ( $U_p$ )	< 1,5 kV
Rozsah provozních teplot	-40 ... +80°C
Certifikace	KEMA







### Hlavní výhody při montáži

#### malá velikost

instalace možná ve stísněných prostorech (použitelný všude, kam se standardní svodič nevejde)

**univerzální instalace** DIN lišta (TS35) nebo přišroubování

**rychlá montáž** díky bezšroubovým push-in svorkám

**včetně kontaktu dálkové signalizace** (pro kontrolu stavu svodiče)

### Ukázka použití pro 3-fázovou zapouzdřenou svorkovnici pro stožár LED osvětlení

#### Ukázka použití:

##### Zapojení do série

vstupní vodiče  
na L1, L2, L3, N, PE  
odchozí svorky na  
L1', L2', L3', N', PE'

maximální předjištění 25 A



#### Ukázka použití:

##### Paralelní připojení

maximální předjištění 40 A



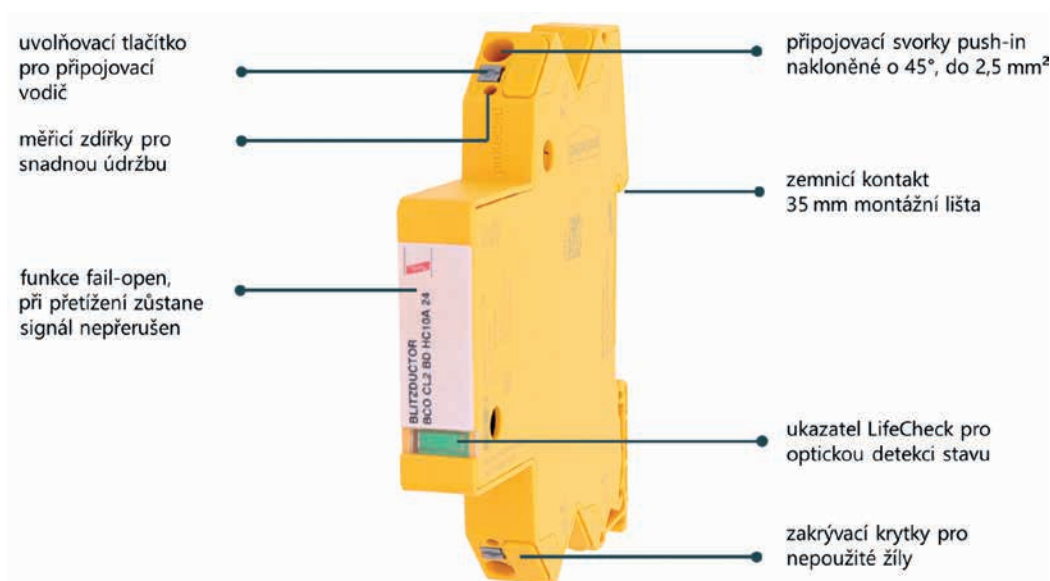


## ■ Nový BLITZDUCTORconnect BCO CL2 BD HC10A 24 pro jmenovité proudy do 10A (obj. č. 927 408)

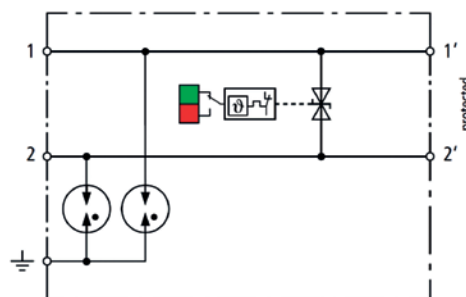
Prostorově úsporný kombinovaný svodič o šířce 12 mm s přípojovacími push-in svorkami pro ochranu jednoho páru vodičů neuzemněného DC napájení pro IT systémy a MaR okruhy. 2-pólový svodič pro ochranu aplikací až do jmenovitého proudu 10 A. Použitelný podle konceptu tříd ochrany před bleskem na rozhraní  $O_A - 2$  a vyšší. Kontrolu a diagnostiku svodiče zajišťuje monitorovací funkce LifeCheck a integrovaný ukazatel stavu.

Kromě vysokého výkonu se tento kompaktní svodič vyznačuje obzvláště snadnou instalací a údržbou.

### Přehled funkcí svodiče:



Technické informace	BCO CL2 BD HC10A 24
Třída svodiče	<b>TYPE 1P2</b>
Nejvyšší provozní napětí žíla-zem ( $U_c$ )	45 V DC / 31,8 V AC
Jmenovitý proud (80 °C)	10 A
D1 bleskový proud (10/350 $\mu$ s) žíla / celkový ( $I_{imp}$ )	2,5 kA / 5 kA
C2 jmenovitý impulzní proud (8/20 $\mu$ s) žíla/ celkový ( $I_n$ )	10 kA / 20 kA
Ochranná úroveň žíla-zem při $I_n$ C2 ( $U_p$ )	$\leq 800$ V
Šířka svodiče	2/3 modulu (12 mm)
Připojení	push-in
Ukazatel - provoz/porucha	zelená / červená
Kontakt dálkové signalizace	s DRC IRCM (rozpínací)
Certifikace	UL
Obj. č.	927 408





Lze integrovat do systému monitoringu:

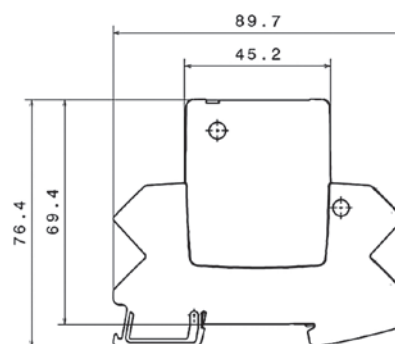
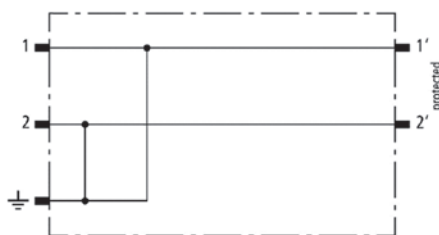
- snadná údržba pomocí monitorovacího systému DRC IRCM
- Plug+Play pro co nejrychlejší integraci do systému a rychlé uvedení do provozu

## ■ Uzemňovací modul BLITZDUCTORconnect BCO M2 E (obj. č. 927 318)

Uzemňovací modul se základním dílem o šířce 6 mm a připojovacími push-in svorkami pro definované vyrovnání potenciálu všech vodičů připojených k základnímu dílu. Slouží k přímému propojení nevyužitých žil v kabelu s uzemněním. Možnost přerušení signálu v případě údržby.



Typ	BCO M2 E
Obj. č.	927 318
$I_{imp}$ (10/350 $\mu$ s)	3 kA (celkový)
Rozsah dodávky	modul včetně základního dílu



- uzemňovací jednotka BCO připravená k zapojení (modul vč. základního dílu) – usnadňuje plánování, pořízení a skladování,
- přímé propojení nevyužitých žil v kabelu s uzemněním – ochrana kabeláže a zařízení,
- snadné vyjmutí pro bezproblémovou náhradu za BLITZDUCTORconnect – optimální a snadná manipulace pro nenáročnou instalaci,
- usazení v základním dílu odolné vůči vibracím (secR) – bezpečné použití i v drsném prostředí,
- použitelný ve skupině svodičů BCO s monitoringem stavu DRC IRCM – systém ochrany před přepětím pro snadnou manipulaci pro vysokou provozuschopnost zařízení.

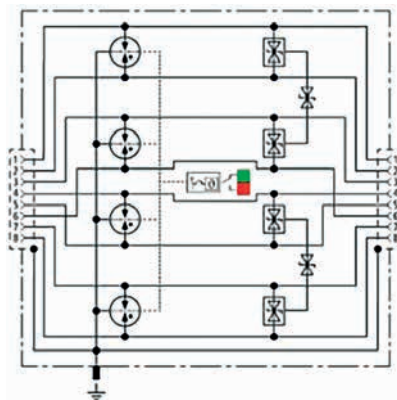
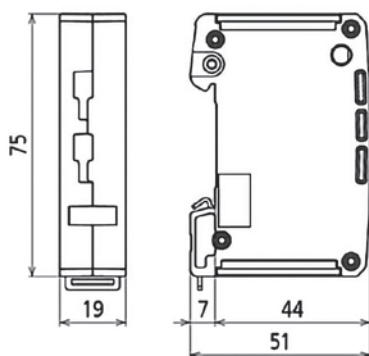
## Modernizované kompaktní svodiče pro ethernetové aplikace DEHNpatch

### ■ DEHNpatch DPA CL8 AE 4PPOE (obj. č. 929 161)

Univerzální, prostorově úsporný kombinovaný svodič o šířce 19 mm s integrovanými zásuvkami RJ45 a ukazatelem stavu pro snadnou optickou kontrolu. Ochrana aplikací v strukturované kabeláži, např. průmyslový ethernet, datové rozvaděče, digitální kamerové systémy, Power over Ethernet a obecně ethernetová rozhraní.

- integrovaný ukazatel stavu a možnost dálkové signalizace (DRC IRCM),
- třída EA až 500 MHz (do 10 GBit/s),
- pro instalaci na rozhraní zón ochrany před bleskem  $O_A - 2$  a vyšší.

Technické informace	DPA CL8 EA 4PPOE
Třída svodiče	
Nejvyšší provozní napětí žíla-zem ( $U_c$ )	3,3 V DC
Jmenovitý proud ( $I_n$ )	do 1,5 A
D1 bleskový proud (10/350 $\mu$ s) žíla/celkový ( $I_{imp}$ )	0,5 kA / 4 kA
C2/C1 jmenovitý impulzní proud (8/20 $\mu$ s) žíla/celkový ( $I_n$ )	2,5 kA / 10 kA
Ochranná úroveň žíla-zem při $I_n$ C2 ( $U_p$ )	$\leq 600$ V
Šířka svodiče	19 mm (1 TE)
Připojení vstupu/výstupu	zásuvky RJ45
Ukazatel funkčnosti/závady	(zelená/červená)
Dálková signalizace	pomocí DRC IRCM (rozpinací kontakt)
Certifikace (v procesu)	GHMT (UL, ATEX, IECEx, CCC)
Obj. č.	929 161



Jednotka dálkové signalizace  
Typ: DRC IRCM  
Obj. č. 910 710

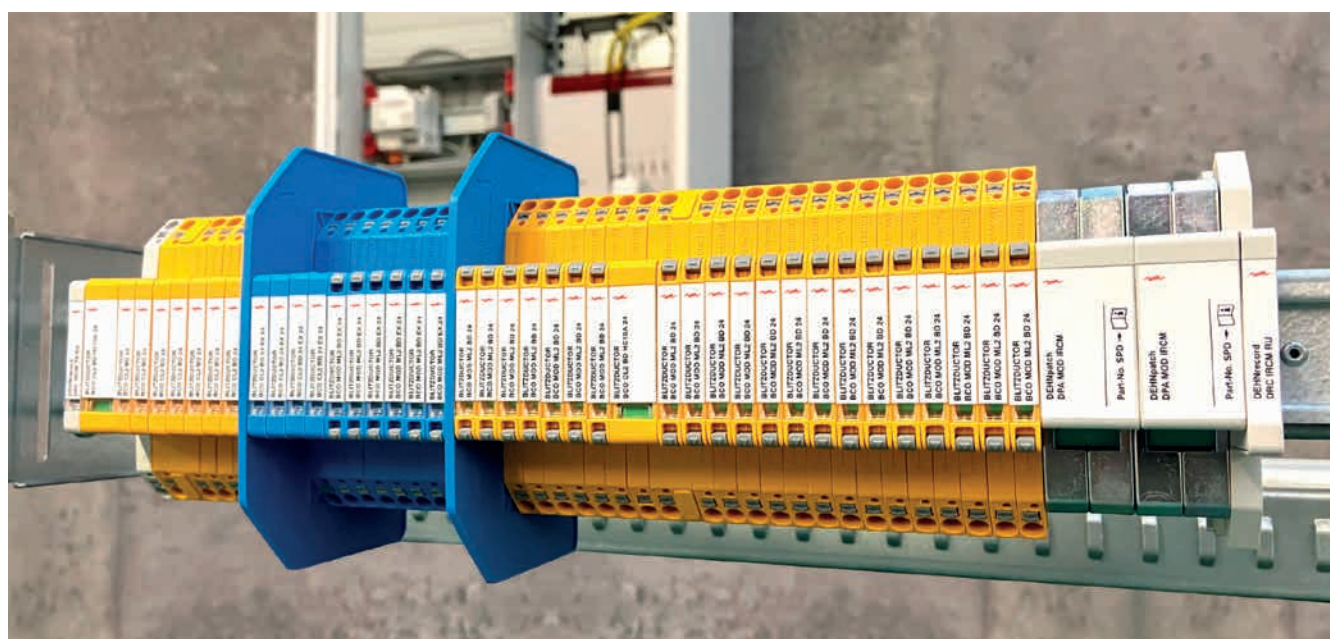
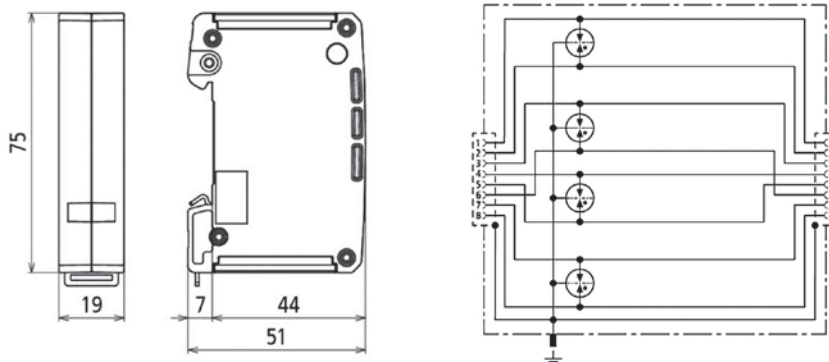


## ■ DEHNpatch DPA C8 D 4PPOE (obj. č. 929 166)

Prostorově úsporný svodič bleskových proudů o šířce 19 mm s integrovanými zásuvkami RJ45. Ochrana aplikací ve strukturované kabeláži, např. průmyslový ethernet, datové rozvaděče, digitální kamerové systémy, Power over Ethernet (konformní s IEEE 802.3 až do 4PPoE) a obecně ethernetová rozhraní.

- plně odstíněné provedení pro vyrovnání potenciálů bleskových proudů,
- třída D do 100 MHz (do 1 GBit/s),
- pro instalaci na rozhraní zón ochrany před  $0_A - 2$ .

Technické informace	DPA C8 D 4PPOE
Třída svodiče	
Nejvyšší provozní napětí žíla-zem ( $U_c$ )	3,3 V DC
Jmenovitý proud ( $I_n$ )	bis 1,5 A
D1 bleskový proud (10/350 $\mu$ s) žíla/celkový ( $I_{imp}$ )	0,5 kA / 4 kA
C2 jmenovitý impulzní proud (8/20 $\mu$ s) žíla/celkový ( $I_n$ )	2,5 kA / 10 kA
Ochranná úroveň žíla-zem při $I_n$ , C2 ( $U_p$ )	$\leq 600$ V
Šířka svodiče	1 TE (19 mm)
Připojení vstupu/výstupu	zásuvka RJ45
Certifikace (v procesu)	(UL, CSA)
Obj. č.	929 166



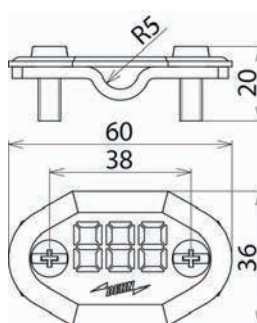
## ■ Všestranný číselný štítek se sedmisegmentovou ražbou pro dráty a pásy

Se sedmisegmentovým číselným štítkem a příslušným perem lze vytvořit čísla 1–999, ale také kombinace jako například A01, b02, C03, d04 atd. Speciální černé retušovací pero se při použití s číselným štítkem dlouhodobě osvědčilo, je neprůhledné, rychleschnoucí, odolné vůči povětrnostním vlivům a extrémně odolné vůči světlu a oděru. Jiné barvy pera se nedoporučují.

### NS 7.10 FL30 7SEG AL (484 000)



vobrazení nezávazné

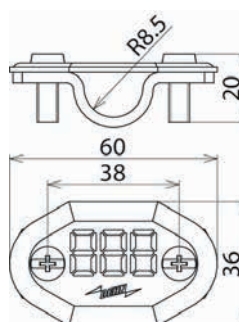


Typ Obj. č.	NS 7.10 FL30 7SEG AL 484 000
Materiál štítku	Al
Materiál příložky	Al
Rozsah svorky kulatý drát / plochý pásek	7-10 / 30 mm
Materiál šroubu	neraz
Šroub	⚙ M6 x 16 mm
Hmotnost	24 g
PU	1 kus

### NS 16 7SEG AL (484 001)



vobrazení nezávazné



Typ Obj. č.	NS 16 7SEG AL 484 001
Materiál štítku	Al
Materiál příložky	Al
Rozsah svorky kulatý drát / plochý pásek	16 mm
Materiál šroubu	neraz
Šroub	⚙ M6 x 16 mm
Hmotnost	26 g
PU	1 kus

## Pero pro popis číselného štítku se sedmissegmentovou ražbou



Přehled produktů			
Objednáací číslo	GTIN / EAN	Název výrobku	Minimální objednávkové množství
4-780001	4004764023073	edding 780 Popisovač černý	10
4-780002	4004764023080	edding 780 Popisovač červený	10
4-780049	4004764023066	edding 780 Popisovač bílý	10
4-780053	4004764498338	edding 780 Popisovač zlatý	10
4-780054	4004764498376	edding 780 Popisovač stříbrný	10

## ■ Nový pozinkovaný pásek EASY

Nově do nabídky firmy DEHN přibyl také zemnicí pozinkovaný pásek (St/tZn 30 x 3,5 mm) s označením EASY – to značí, že se jedná až o 20 % měkčí slitinu oproti klasickému materiálu. Díky tomu má pásek výrazně menší vnitřní pnutí, a proto je lépe zpracovatelný. Novinka je k dispozici ve 2 délkách: 25 nebo 50 m.

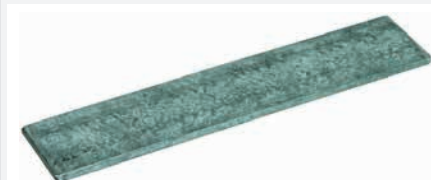
Obj. č.: **854 335** – BA 30X3.5 STTZN EASY R25M

Obj. č.: **814 335** – BA 30X3.5 STTZN EASY R50M

## Produktový list: Pásky



### BA 30X3.5 STTZN EASY R25M (854 335)



Zobrazení je nezávazné

Ocelový pásek s přihlédnutím k ČSN EN 62561-2, pro jednodušší ukládání v systémech ochrany před bleskem a zemních soustavách. Použití v betonu.

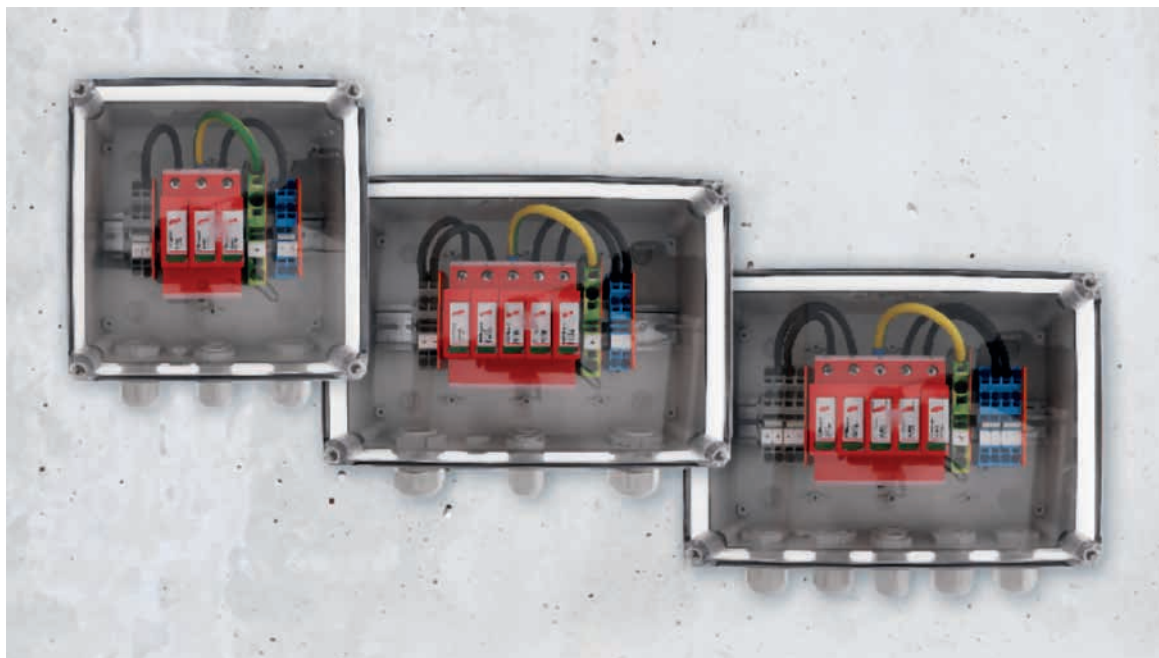
Typ	BA 30X3.5 STTZN EASY R25M
Obj. č.	<b>854 335</b>
Šířka	30 mm
Tloušťka	3,5 mm
Průřez	105 mm <sup>2</sup>
Materiál	FeZn
Norma	s přihlédnutím k ČSN EN 62561-2
Specifická vodivost	≥ 6,66 m/ohm mm <sup>2</sup>
Specifický odpor	≤ 0,15 ohm mm <sup>2</sup> /m
Zkratový proud (AC 50 Hz/DC) (1 s; ≤ 300 °C)	7,4 kA
Váha	840 g/m
Číslo celního sazebníku (Kombinovanou Nomenklaturu EU)	72123000
GTIN (EAN)	4013364439955
PU	25 m

Vyhraujeme si právo provést změny parametrů, konfiguraci a technologie, rozměrů, hmotností či materiálu z důvodu technického pokroku. Veškerá zobrazení jsou nezávazná.



## Flexibilní slučovací skříně pro fotovoltaiku DEHNCube 2 YPV 1100

Další novinkou jsou rozvodné skříně vybavené svodiči přepětí pro fotovoltaiku připravené k okamžité montáži. Tyto skříně jsou vybaveny svodiči přepětí typu T2 – DEHNGuard, určenými pro použití ve fotovoltaických zařízeních. Díky designu těchto zařízení je jejich montáž snadná a rychlá. K dispozici jsou 3 varianty – podle počtu chráněných stringů.



Oproti stávajícím DEHNCube YPV SCI 1000 nabízejí hned několik výhod, mezi které patří například jednoduchost zapojení, výkonné svodiče přepětí anebo montáž bez nutnosti použití speciálního Y-vodiče. Veškeré parametry naleznete v produktovéch listech na našem webu [www.dehn.cz](http://www.dehn.cz).

Kompletně zapojený svodič přepětí DEHNCube určený pro ochranu fotovoltaických aplikací, s krytím IP 65.

Obj. č.: **900 913** – DCU 2 YPV 1100 1M 2S – pro ochranu jednoho MPPT vstupu a dvou stringů

Obj. č.: **900 921** – DCU 2 YPV 1100 2M 1S – pro ochranu dvou MPPT vstupů a dvou stringů

Obj. č.: **900 923** – DCU 2 YPV 1100 2M 2S – pro ochranu dvou MPPT vstupů a čtyř stringů

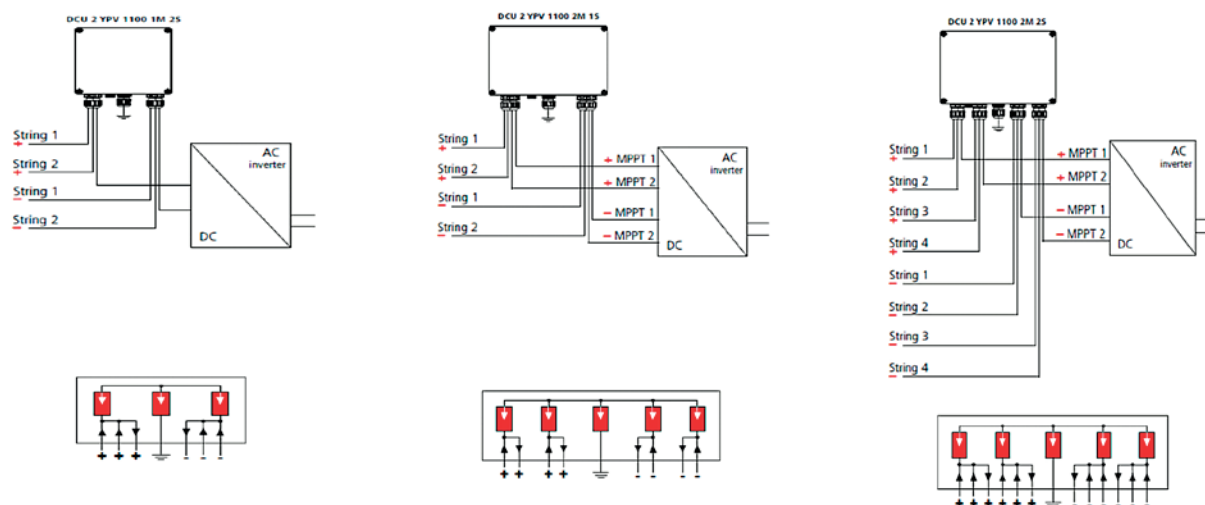


Schéma zapojení: **900 913**

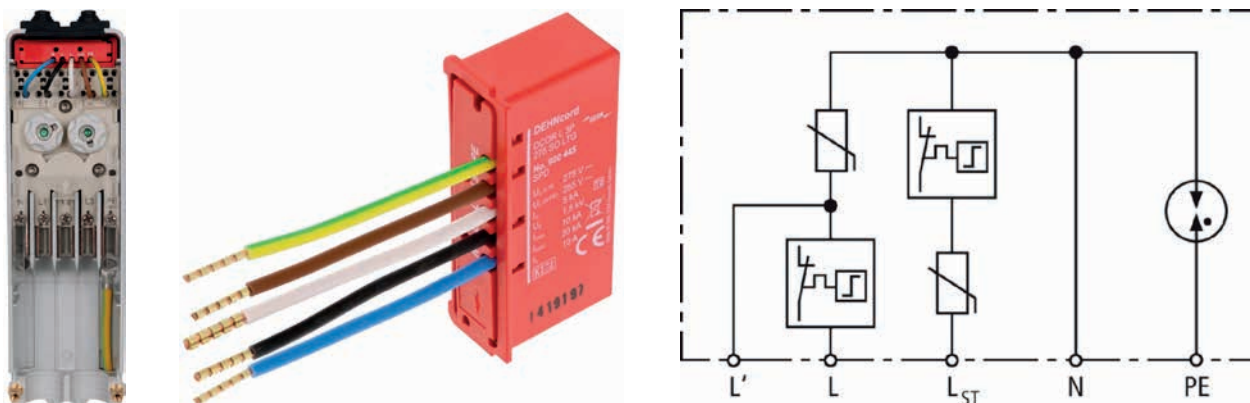
**900 921**

**900 923**

## ■ Pojistková skříň Langmatz EK480 s přepětovou ochranou (obj. č. 900 443)

Další novinkou v nabídce je pojistková skříň EK480 s instalovanou přepětovou ochranou určená pro použití zejména v LED lampách pouličního osvětlení.

Pojistková skříň EK480 je produkt společnosti Langmatz, který je charakterizován kvalitním zpracováním a osvědčenými vlastnostmi. Produktová řada EK480 splňuje všechny mechanické a elektrické požadavky dané normami. Svítidla s vysoce kvalitní elektronikou mohou být účinně chráněna před přepětím způsobeným spínacími jevy nebo blízkými úderu blesku.



### Flexibilita

- Optimální montáž díky velkému prostoru pro připojení
- Pružinové svorky (inovativní technika zásuvných konektorů umožňuje připojení vodičů ke svítidlu bez použití nářadí)
- Snadná výměna přepětové ochrany

### Stabilita a bezpečnost

- Dotyková ochrana, průhledný kryt pro snadnou kontrolu připojení
- Robustní pouzdro z odolného polyamidu IP54 odolného proti rázu

### Vlastnosti přepětové ochrany

- Dvojitý optický ukazatel poruchy pro napájecí napětí a řídicí fázi
- Průhledný kryt pro optické rozpoznání výpadku přepětové ochrany
- Možnost vypnutí svítidla při poruše přepětové ochrany
- Ochrana dvou fází/řídicí fáze
- Vícepólový svodič přepětí typ 2 s kontrolním a odpojovacím zařízením

### Odpojovací zařízení

- Konstrukce je upravena pro optimální integraci do horních prostor připojovací skříně

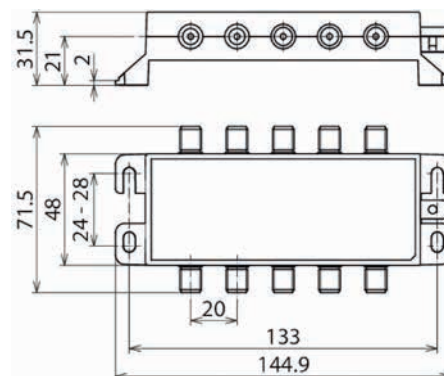
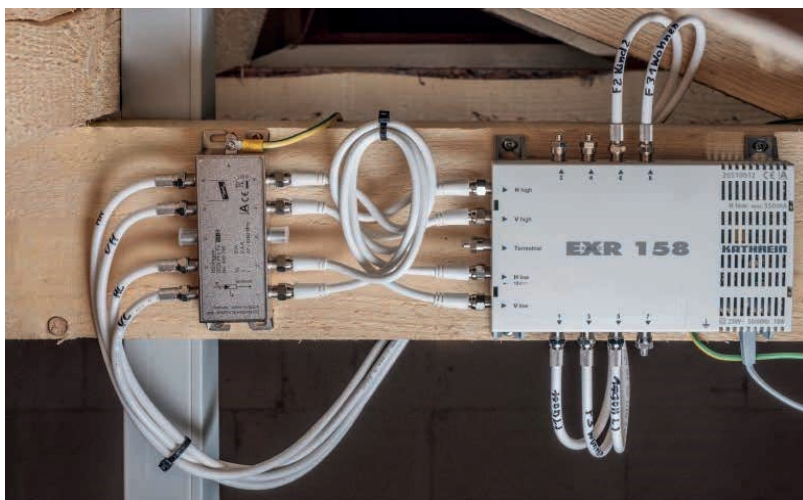
### Oblast použití

- Použití od velikosti dvířek 80 x 300 mm
- Určeno pro vestavbu do stožárů s vnitřním rozměrem od 89 mm

## ■ Kompaktní přepěťová ochrana pro satelitní systémy DEHNgate FF5 TV (obj. č. 909 706)

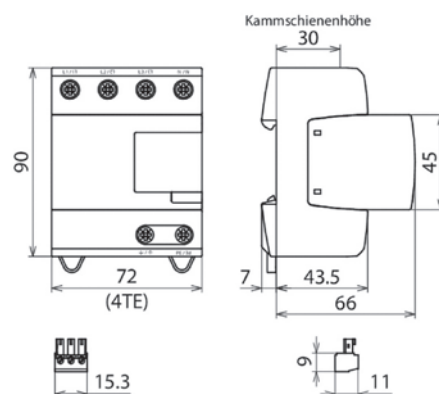
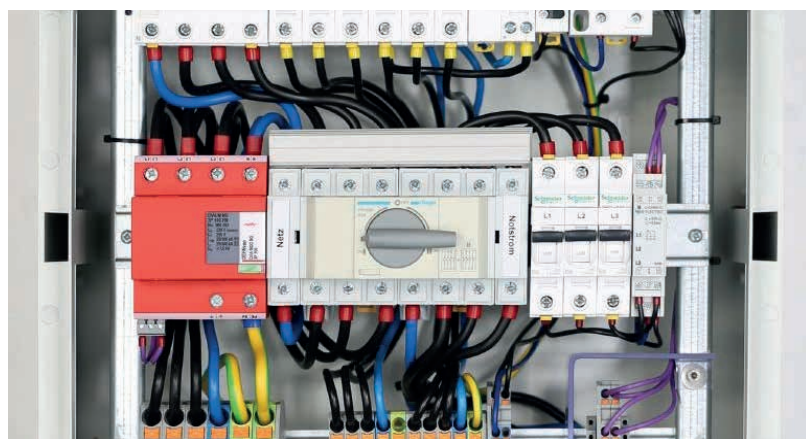
Tato kompaktní přepěťová ochrana je ideální možností, jak chránit satelitní systémy v budovách bez vnější ochrany před bleskem. Robustní 5-cestný svodič lze díky kompaktní konstrukci použít univerzálně, tedy jak v digitálních a analogových satelitních systémech, tak i v pozemních anténních systémech. Optimální kvality přenosu je dosaženo díky třídě stínění A.

Zařízení je určeno pro 5 koaxiálních připojení – 4 x SAT a 1 x anténa. Pro vás to znamená ušetřený čas i peníze. Další výhodou je, že svodič lze zapojit přímo na multiswitch, což je praktické řešení, které šetří čas při montáži. Pokud však přímá instalace na multiswitch není možná, nepředstavuje to žádný problém – všechny potřebné hmoždinky a šrouby pro montáž na stěnu jsou totiž součástí dodávky. Součástí je i předpřipravený vodič pro vyrovnání potenciálů, který rovněž šetří čas při montáži.



## ■ AC ochrana stožárů mobilních operátorů DEHNvap NG (obj. č. 900 352)

- Kombinovaný svodič připravený k připojení, typ T1+T2 na bázi jiskřišť, optimalizovaný pro ochranu mobilních rádiových systémů
- Nejvyšší požadavky na bezpečnost díky systému omezení následného proudu Rapid-Arc-Control a RADAX-Flow
- Svodový výkon až 100 kA (10/350  $\mu$ s)
- Selektivita s pojistkami 32 A gG až do zkratového proudu 25 kA<sub>eff</sub>
- Ochrana koncových zařízení do 10 m
- Optický ukazatel stavu integrovaný v modulu (zelená = ok, červená = porucha); hlášení o stavu prostřednictvím kontaktu dálkové signalizace
- Umožňuje ochranu koncových zařízení



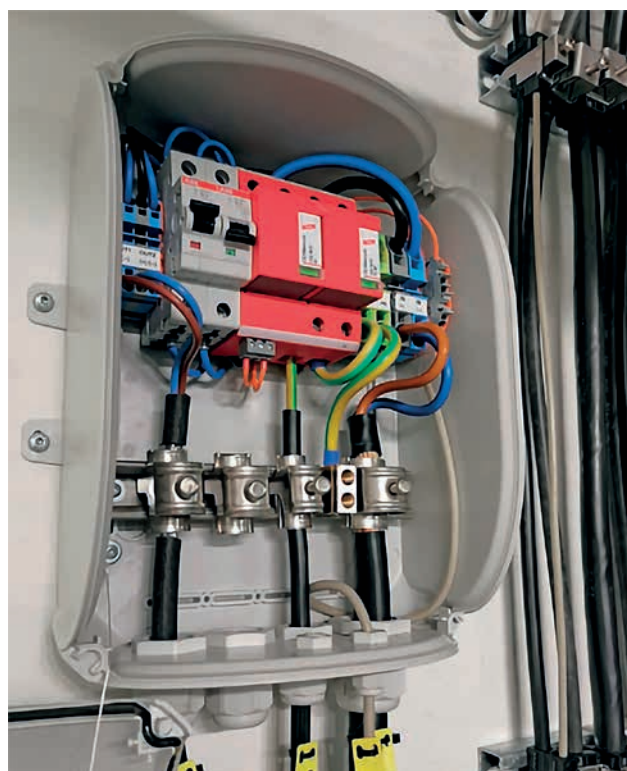
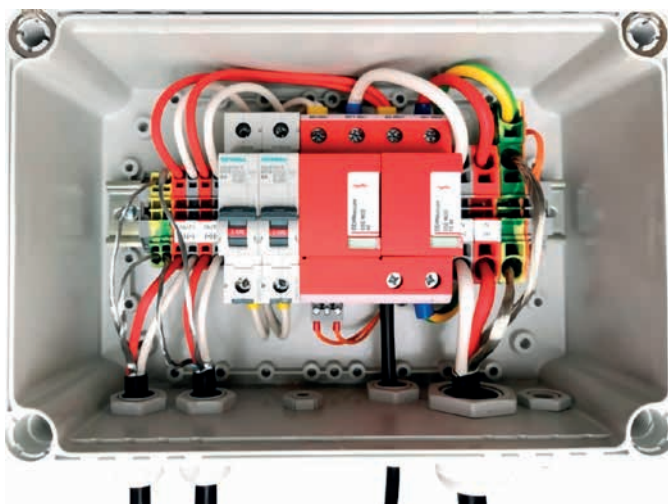


## ■ OVP BOX pro ochranu mobilních operátorů



DC rozvaděč připravený k připojení s integrovanou přepětovou ochranou typu T1. Zvýšený ochranný účinek: vysoce výkonná přepětová ochrana v blízkosti aktivních součástí antény. Speciální stejnosměrné přepětové ochrany zabraňují nežádoucím následným proudům. Flexibilní montáž na stěnu nebo sloup (vyžaduje samostatné montážní příslušenství). Vodotěsné provedení dle IP66 umožňuje instalaci do nechráněných venkovních prostor.

Obj. č. **AB18-00434-03**



### OVP Box



#### Rozvaděč - všeobecné informace

<b>Typ</b>	<b>AB18-00434-03</b>
<b>Obj. e.</b>	<b>AB18-00434-03</b>
Jmenovité napětí $U_n$	48 V
Jmenovité provozní napětí $U_e$	60 V

#### SPD

<b>Typ</b>	<b>AB18-00434-03</b>
<b>Obj. e.</b>	<b>AB18-00434-03</b>
Klasifikace SPD podle ČSN EN 61643-11 / ... IEC 61643-11	typ 1/Třída 1
Nejvyšší provozní napětí DC ( $U_c$ )	60 V
Váha	3,5 kg
PU	1 ks


## ■ Inovované teleskopické jímací tyče


Jímací tyče určené pro upevnění na stěny, různé konstrukce nebo do stojanů. Jsou dimenzovány podle Eurocode 1 (ČSN EN 1991-1-4 + DIN EN 1991-1-4/NA).

obj. č. **105 185** – výška 4,2 až 5,2 metrů

obj. č. **105 186** – výška 5,5 až 6,5 metrů

obj. č. **105 188** – výška 7 až 8 metrů





Technické údaje			
Materiál	AlMgSi		
Celková délka	až 5.2 m	až 6.5 m	až 8.0 m
Převážná délka	1.6 m	1.6 m	1.8 m
Průměr Ø	40 mm	50 mm	60 mm *)
Počet sekcí	4	5	6
Max. zatížení větrem	190 km/h	189 km/h	176 km/h
Váha	3.7 kg	5.9 kg	8.8 kg
Balení	1 ks		
Obj. č.	105 185	105 186	105 188

\*) Základna zúžená na 50 mm

### Výhody nových teleskopických tyčí:

- Aretační funkce jednotlivých segmentů
- K sestavení stačí jedna osoba
- Sestavení pomocí jediného klíče
- K instalaci stačí minimální prostor
- Pohodlná oprava
- Rychlá a jednoduchá instalace







## HVI light plus

- s ekvivalentní dostatečnou vzdáleností  $s = 0,6 \text{ m}$  (pro vzduch)
- zatížitelnost bleskovým proudem **150 kA**
- pro třídu **LPS II, III a IV**
- není potřeba dodatečné ekvipotenciální pospojování
- určený pro prostředí s nebezpečím výbuchu **EX**

## HVI light plus – vysokonapěťový izolovaný vodič

### Kontaktní adresy:

#### DEHN s.r.o.

Pod Višňovkou 1661/33, CZ - 140 00 Praha 4 - Krč  
tel.: +420 222 998 880-2  
e-mail: info@dehn.cz, www.dehn.cz

kancelária pre Slovensko, Jirí Kroupa  
M. R. Štefánika 13, 962 12 Detva, Slovenská republika  
tel.: +421 907 877 667  
e-mail: j.kroupa@dehn.sk, www.dehn.cz