

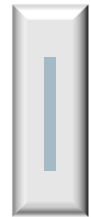


Parafoudres pour Système IT a.c. L-L

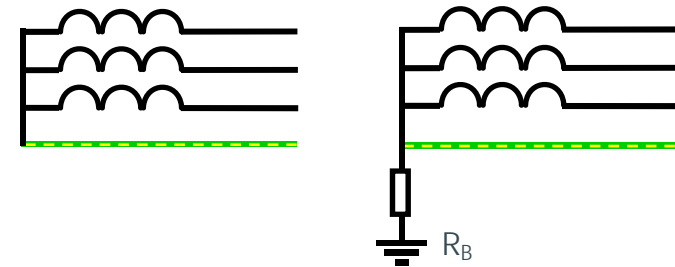
Solutions pour système IT
Sans neutre

IT 230 V a.c. L-L
(tension phase à phase)

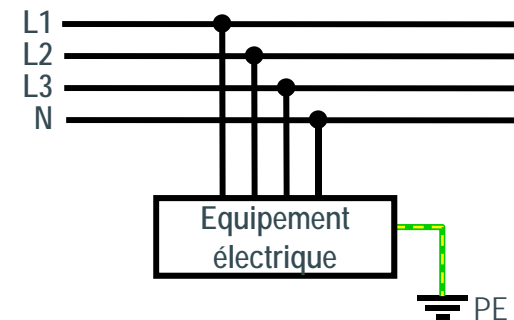
Définition du système IT



Isolé
- indique que le neutre de l'installation est isolé de la terre (donc pas de connexion).



Terre
- Indique que les masses sont reliées à la terre.

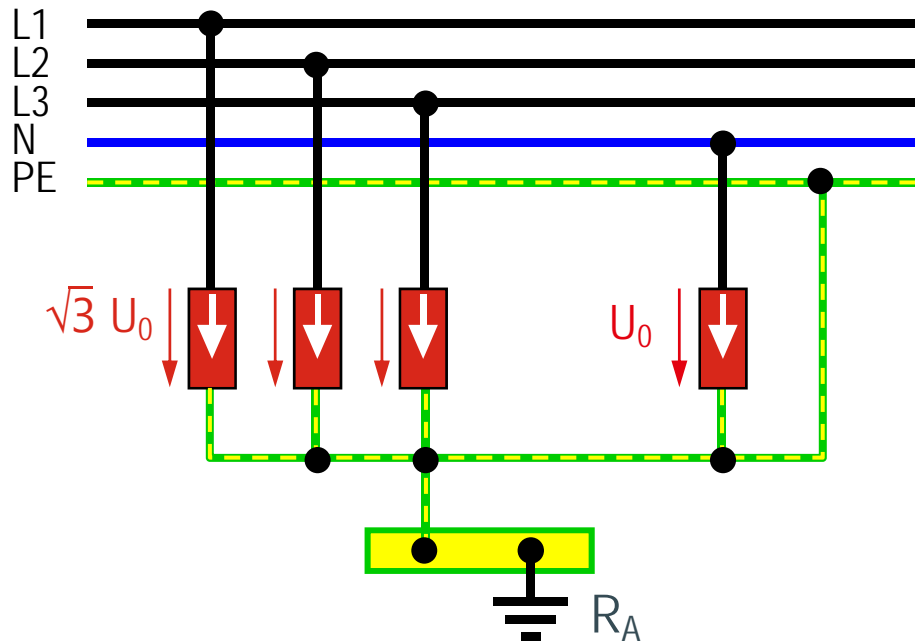


Source: IEC 60364-1:11-2005

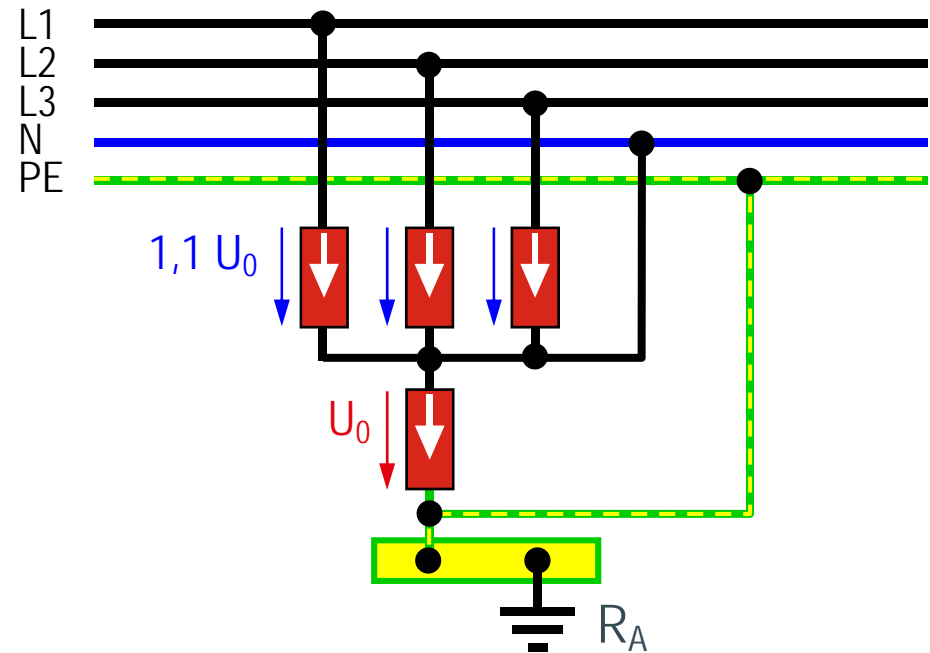
Systeme IT avec neutre



Circuit "4-0"



Circuit "3+1"



Exemple: IT réseau 400/690 V

$$U_C (L1-PE, L2-PE, L3-PE) = \sqrt{3} U_0$$

$$U_C (L1-PE, L2-PE, L3-PE) = 690 \text{ V}$$

⇒ DEHNguard 1000 (FM)

$$U_C (N-PE) = U_0$$

$$U_C (N-PE) = 400 \text{ V}$$

⇒ DEHNguard S 440 (FM)

$$U_C (L1-N, L2-N, L3-N) = 1.1 U_0$$

$$U_C (L1-N, L2-N, L3-N) = 440 \text{ V}$$

⇒ DEHNguard S 440 (FM)

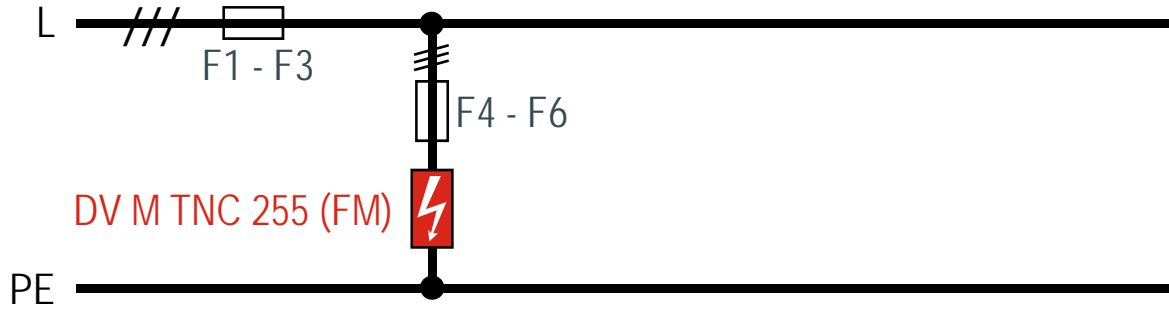
Systeme IT a.c. L-L

3 solutions



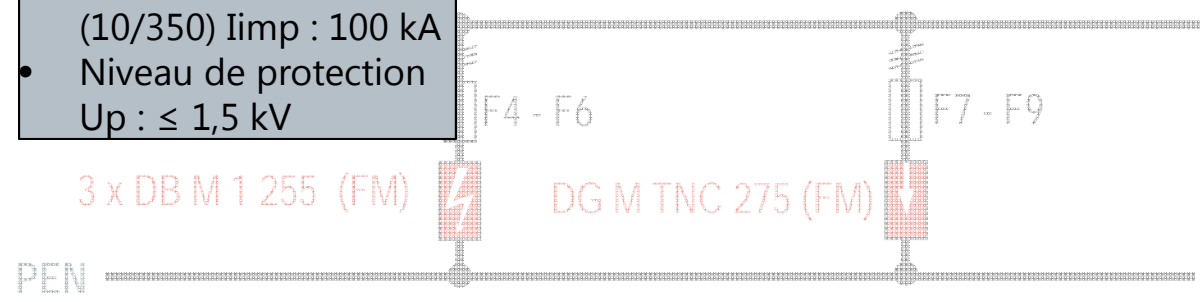
0012H-0Z
 0012H-0Z
 0012H-0Z

1

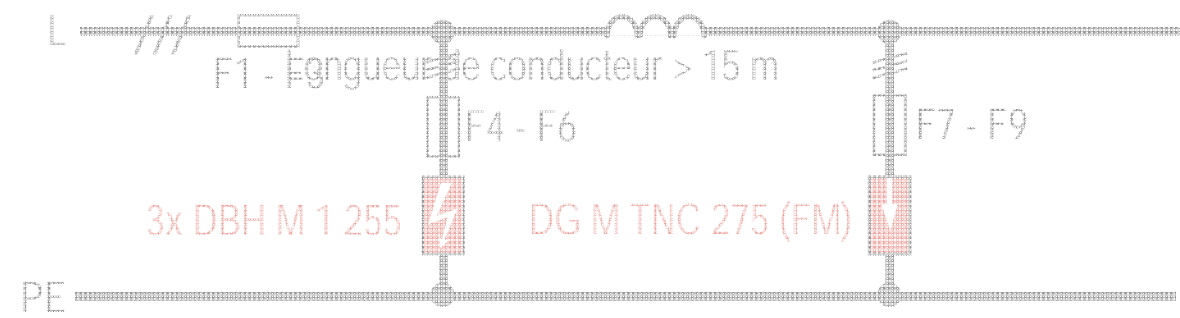


- Courant de foudre (10/350) I_{imp} : 100 kA
- Niveau de protection U_p : $\leq 1,5$ kV

2

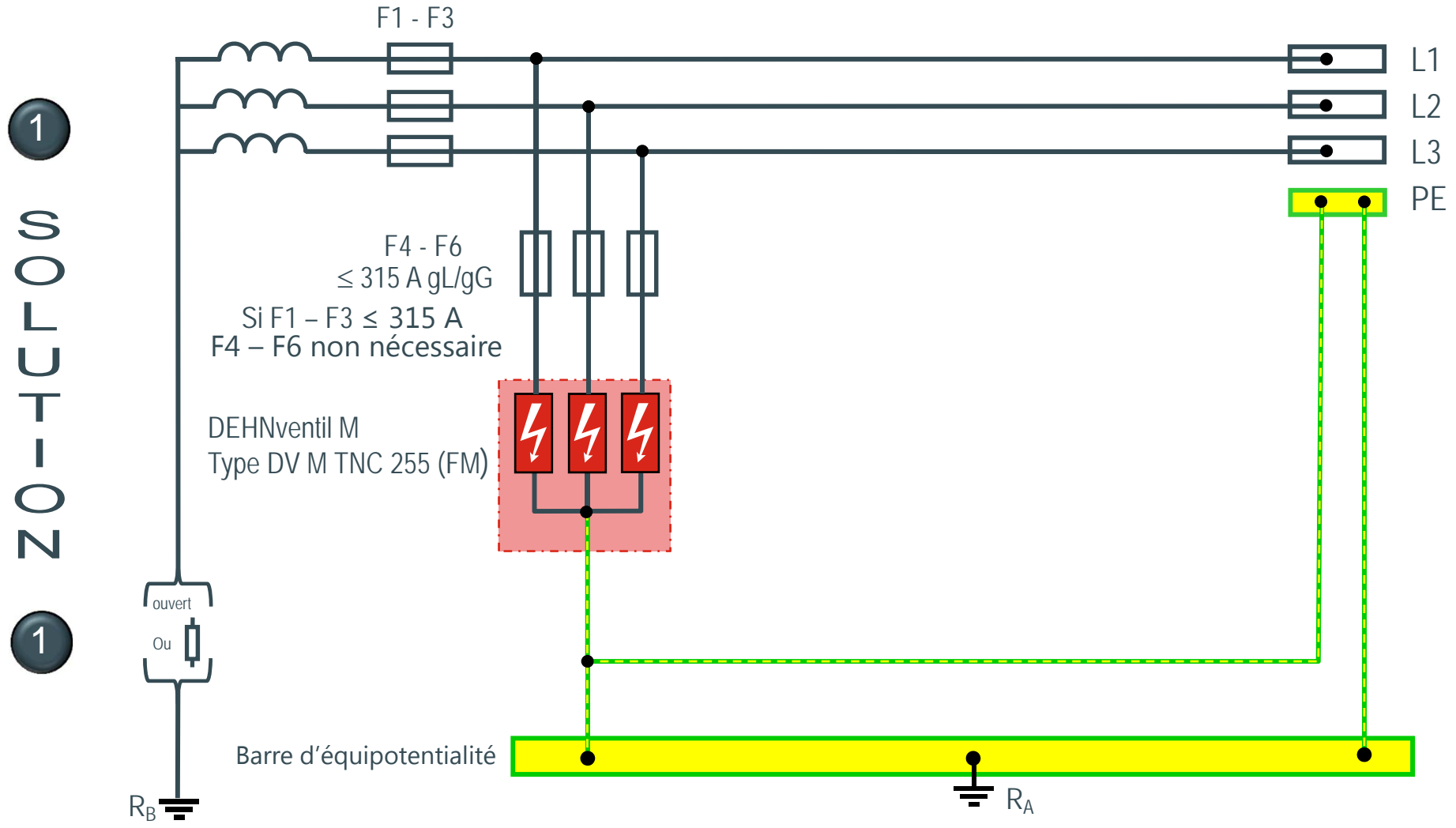


3



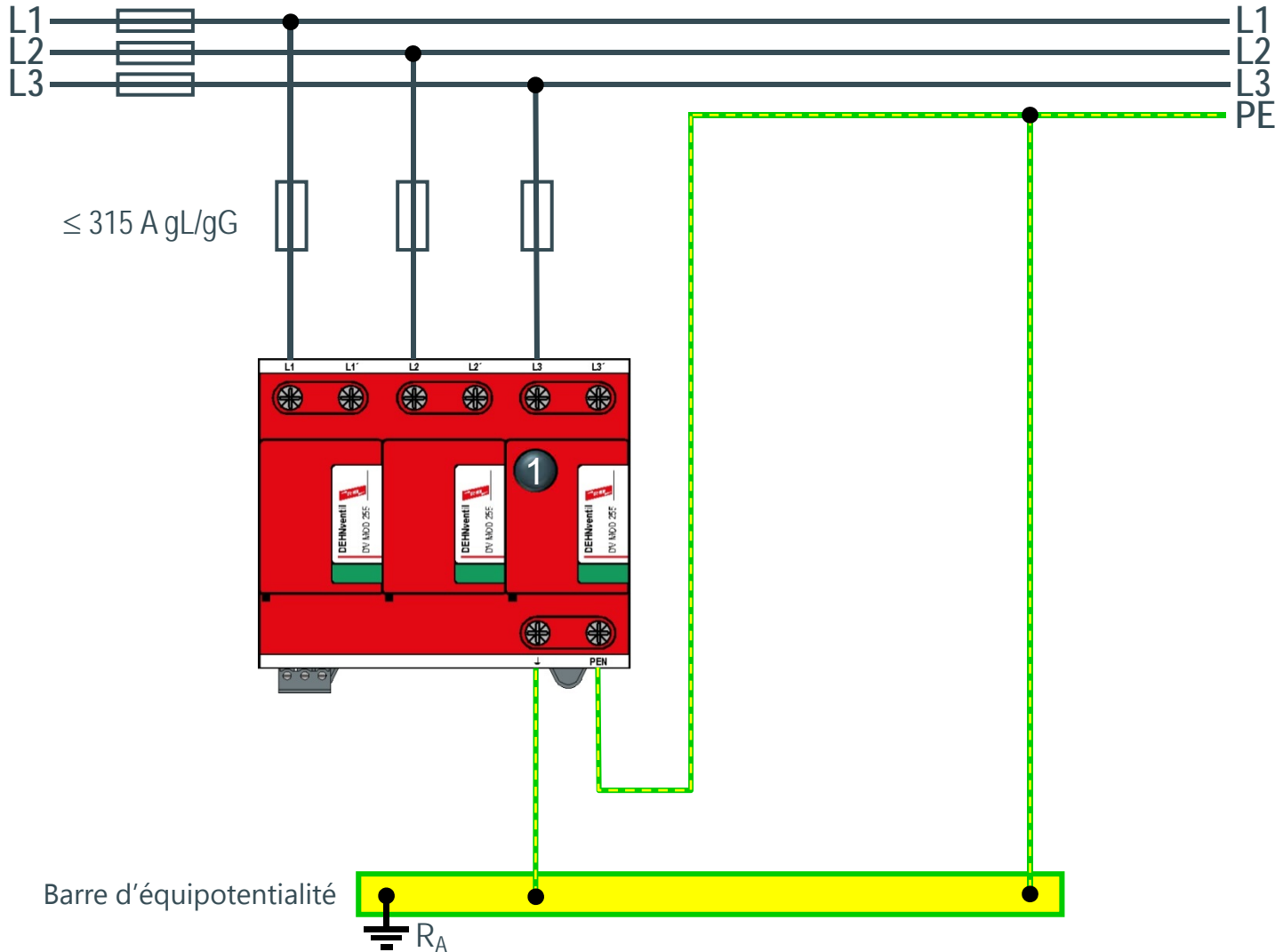
Système IT a.c. L-L

Solution 1: DEHNventil M TNC 255 (FM)



Systeme IT a.c. L-L

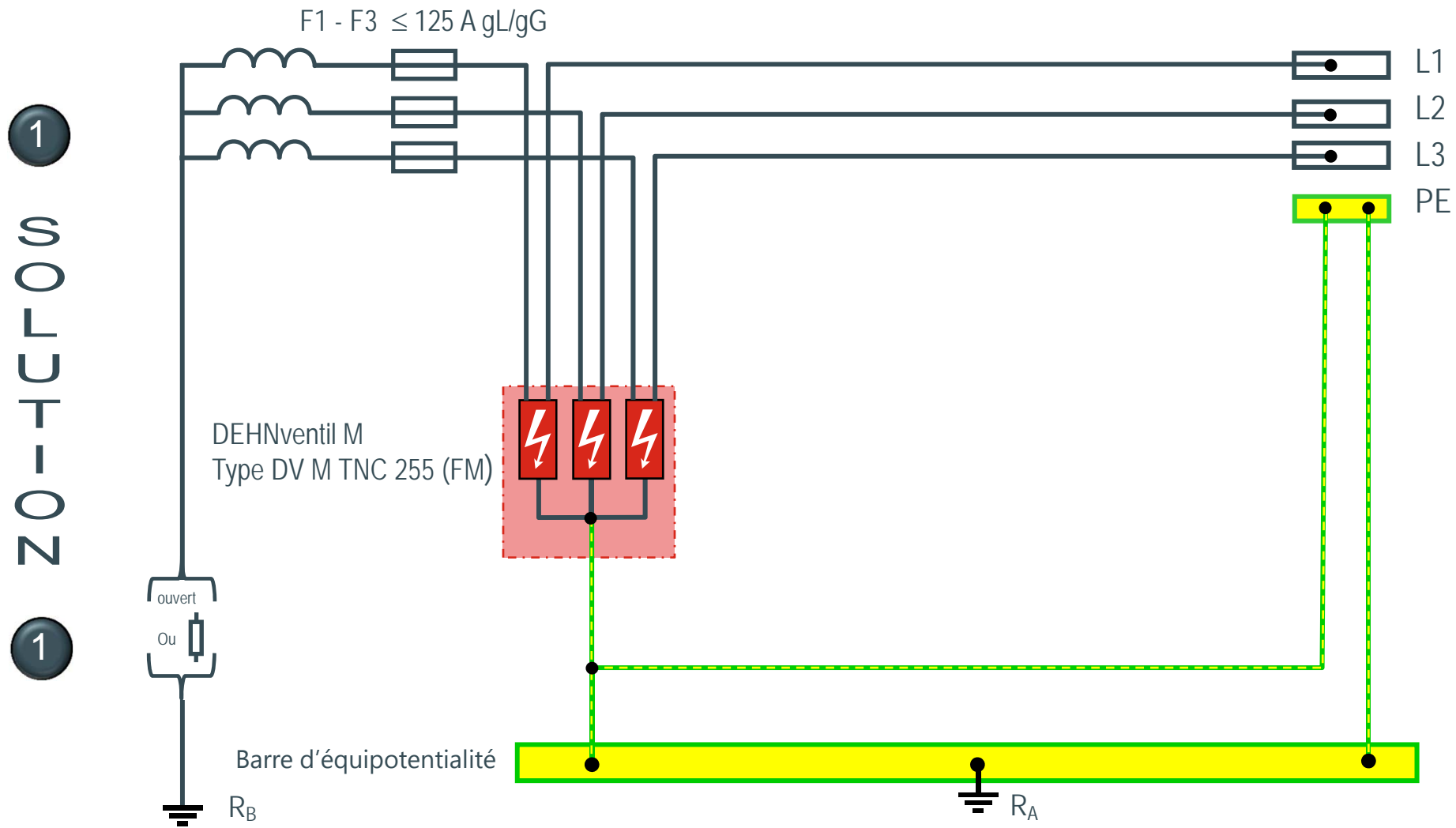
Solution 1: DEHNventil M TNC 255 (FM)



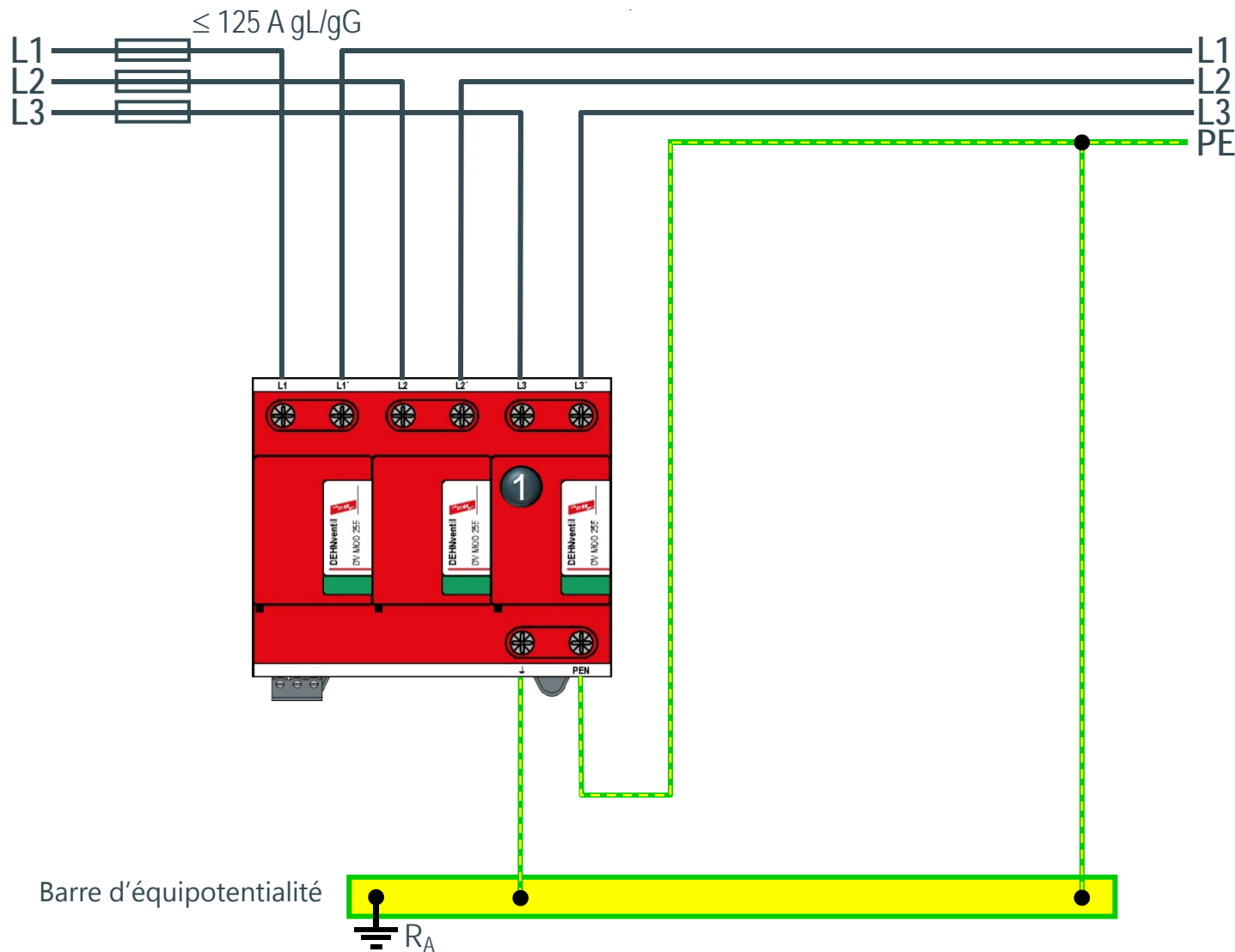
- 1 Parafoudre
Type 1
1x DEHNventil M
Type DV M TNC 255 (FM)
Réf No. 951 300
(951 305)

Système IT a.c. L-L

Solution 1: DEHNventil M TNC 255 (FM)



Systeme IT a.c. L-L Solution 1: DEHNventil M TNC 255 (FM)



- 1 Parafoudre
Type 1
1x DEHNventil M
Type DV M TNC 255 (FM)
Réf No. 951 300
(951 305)

Parafoudre DEHNventil® modulaire Type DV M TNC 255 (FM), Réf. No. 951 300 (951 305)



Parafoudre
Type 1
selon la norme EN 61643-11
DEHNventil® modulaire
pour 230 V a.c. système IT
Type DV M TNC 255
P/N. Réf. : 951 300



Tension maximale permanente
assigné 255 V a.c.

Courant de choc de foudre
 I_{imp} : 25/75 kA

Capacité d'extinction du
courant de suite
 50 kA_{rms}

L'absence de courant de
fuite permet un raccor-
dement sans disjoncteur
différentiel amont

Echange facilités des module
de protection grâce au
système de déverouillage rapide.

*Résistant
aux chocs
et aux vibrations*

Résistant aux vibrations
conformément à la norme
EN 60068-2

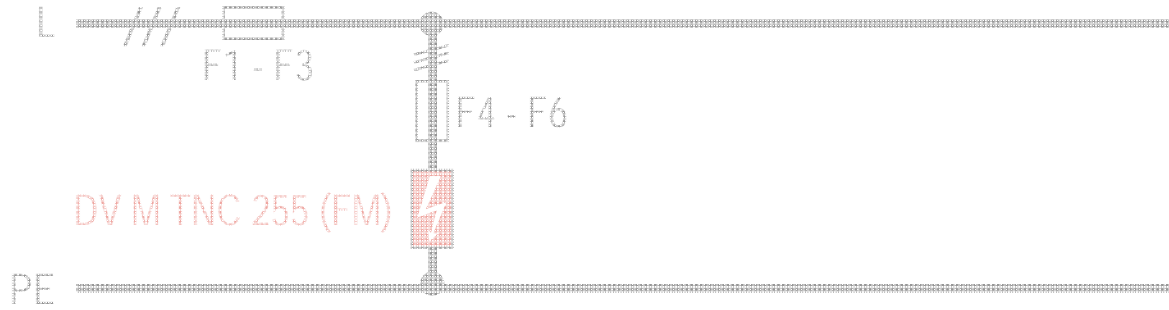
Systeme IT a.c. L-L

3 solutions

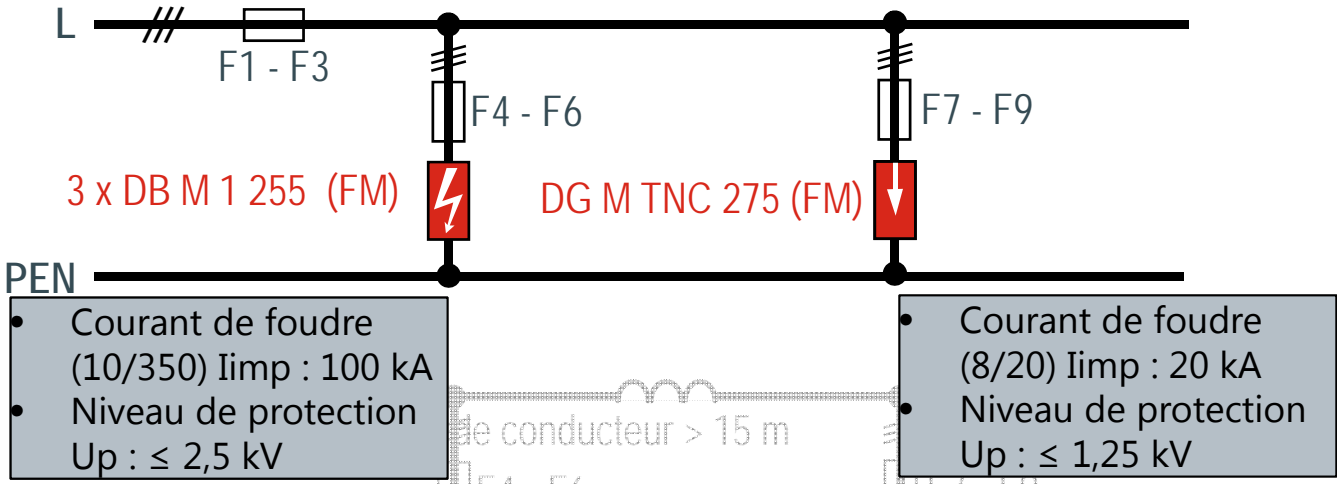


Z0-J3H-0Z Z0-J3H-0Z Z0-J3H-0Z

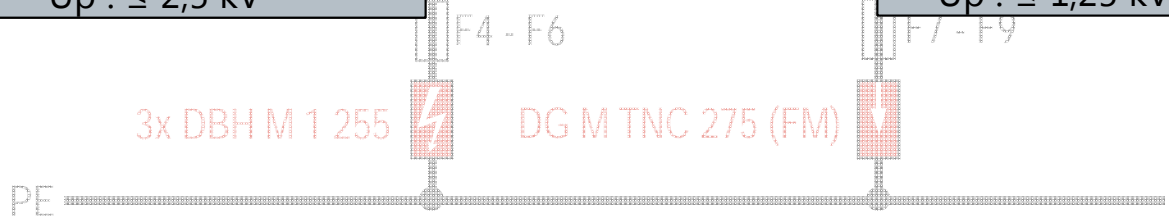
1



2

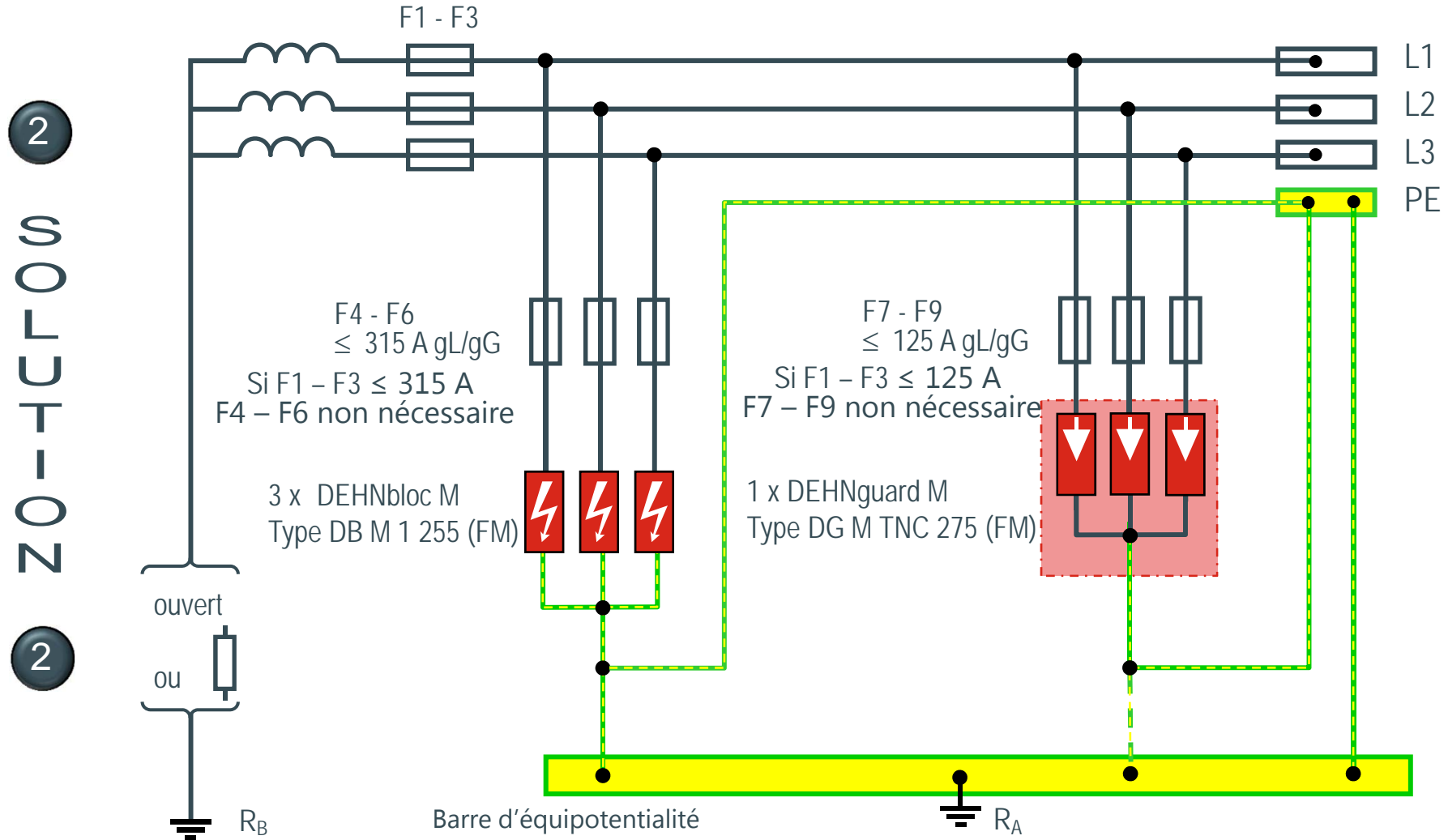


3



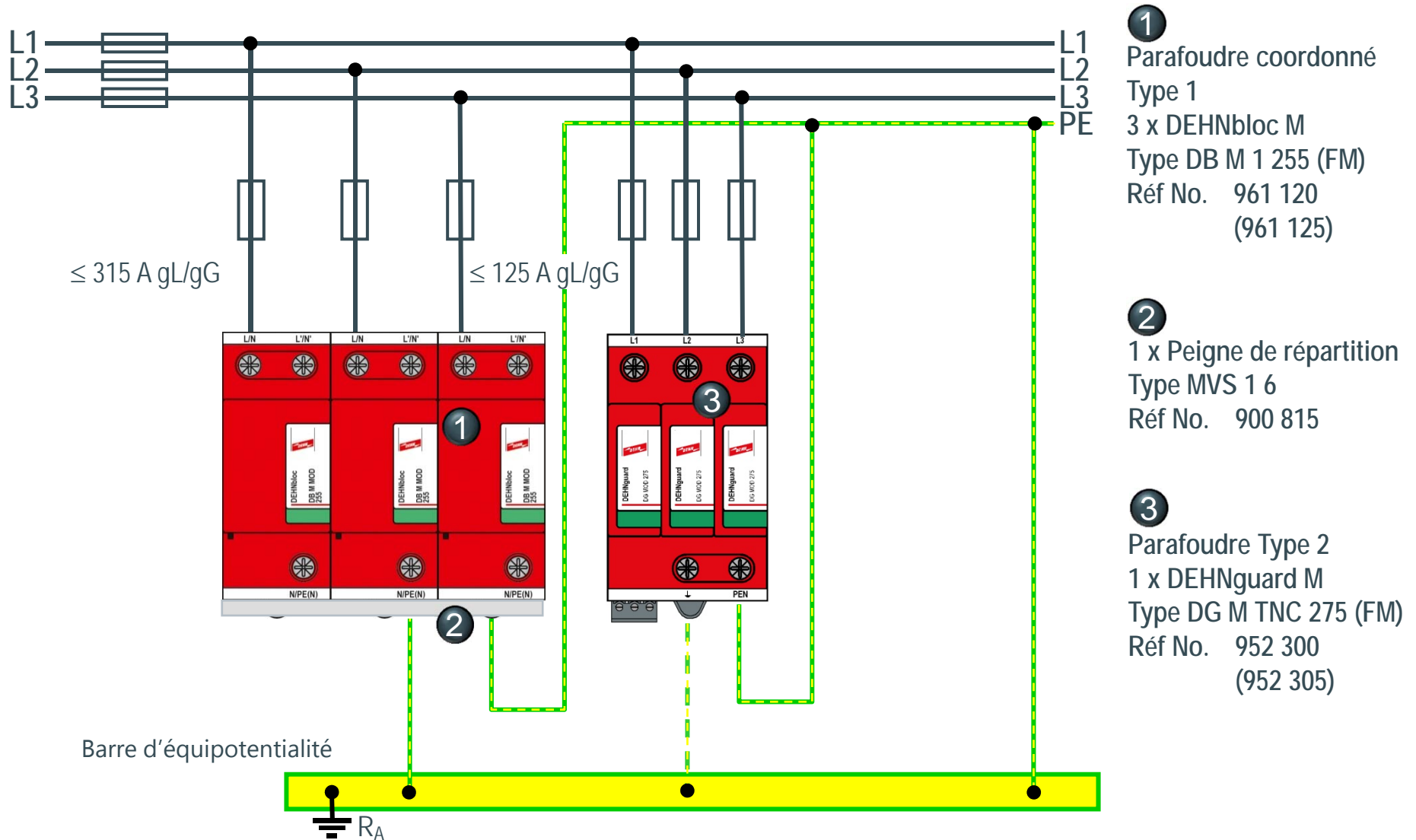
Système IT a.c. L-L

Solution 2: DEHNbloc M / DEHNguard M TNC



Système IT a.c. L-L

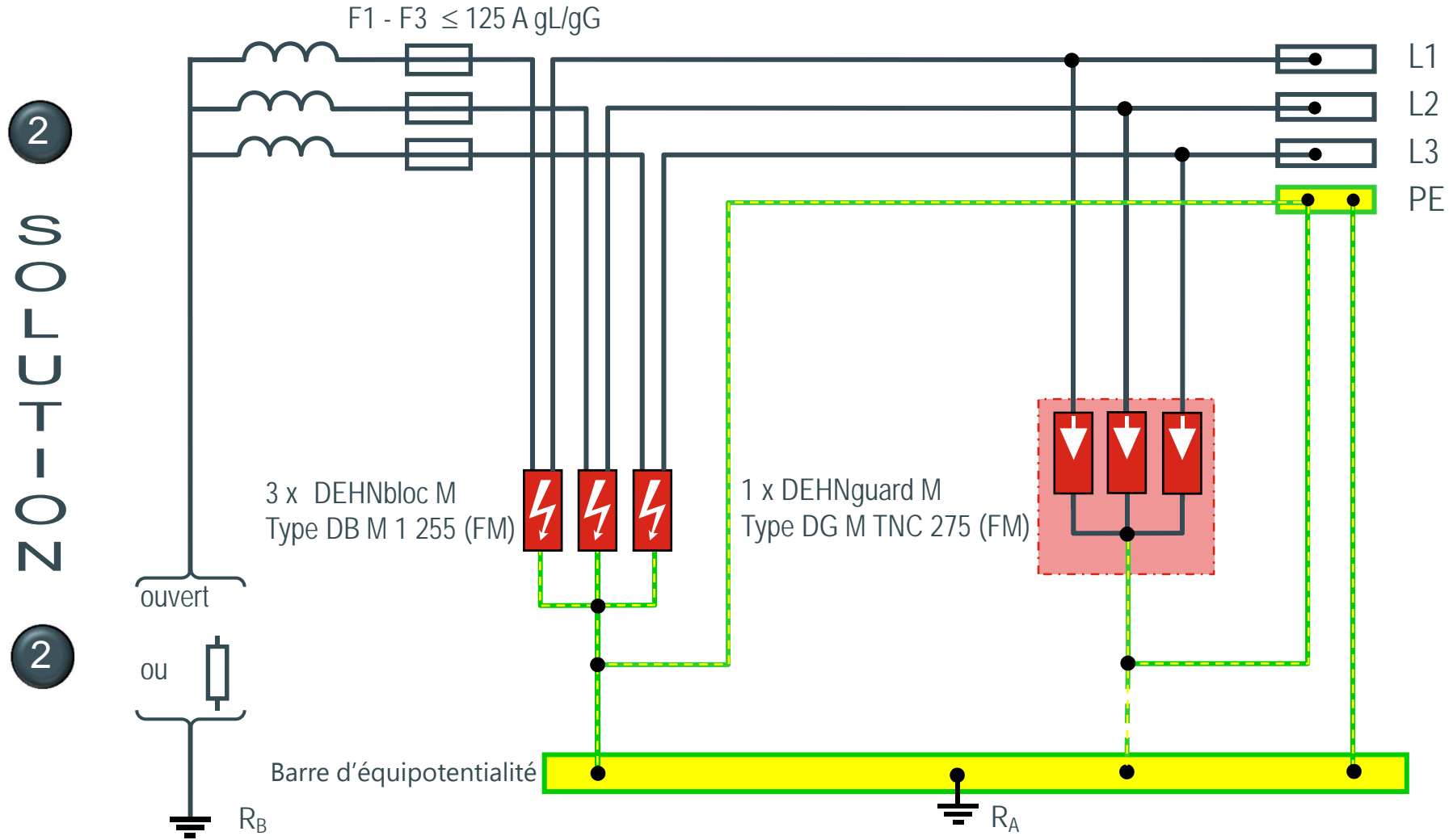
Solution 2: DEHNbloc M / DEHNguard M TNC



- 1 Parafoudre coordonné
Type 1
3 x DEHNbloc M
Type DB M 1 255 (FM)
Réf No. 961 120
(961 125)
- 2 1 x Peigne de répartition
Type MVS 1 6
Réf No. 900 815
- 3 Parafoudre Type 2
1 x DEHNguard M
Type DG M TNC 275 (FM)
Réf No. 952 300
(952 305)

Système IT a.c. L-L

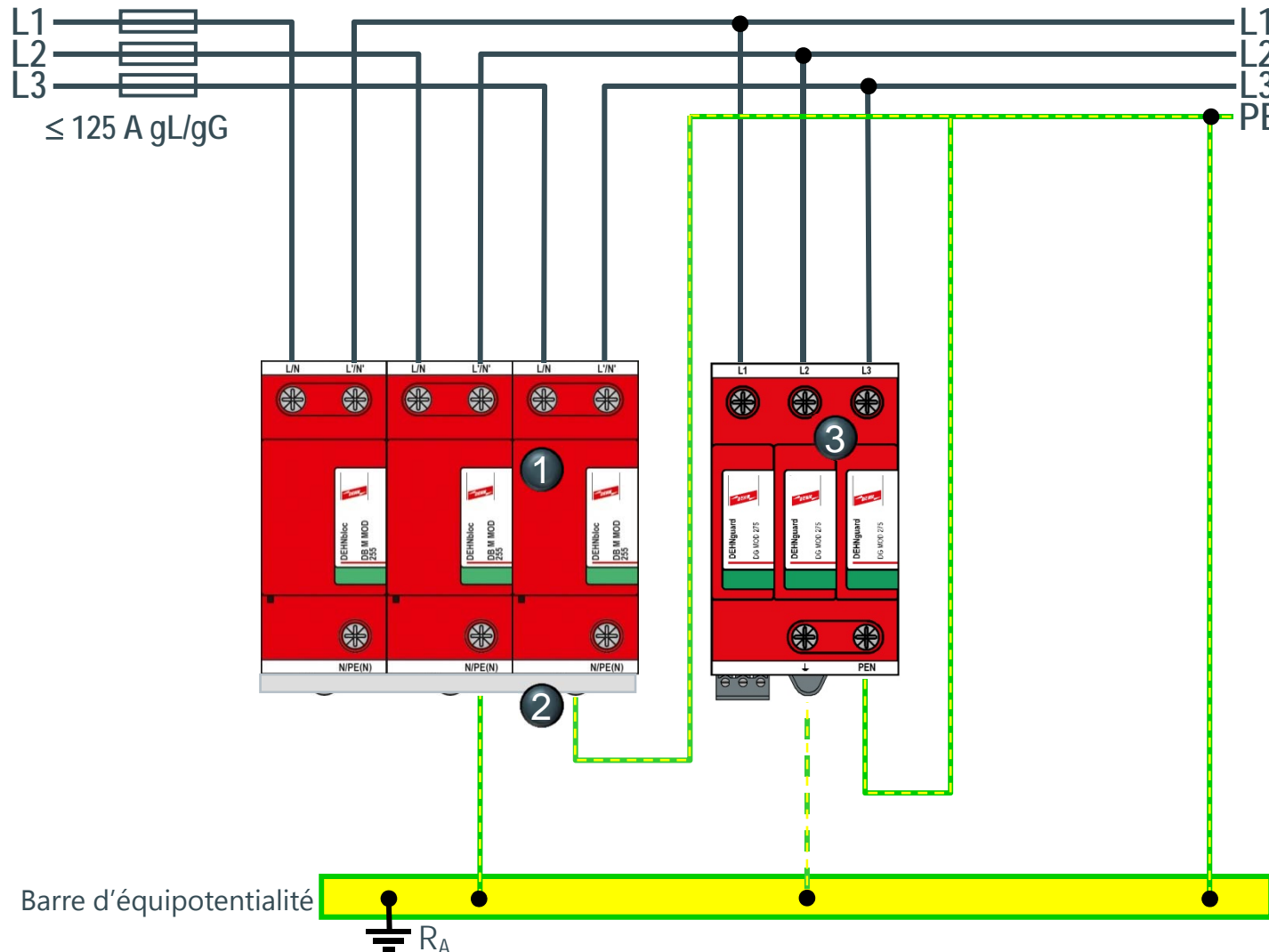
Solution 2: DEHNbloc M / DEHNguard M TNC



2 SOLUTIONS

Système IT a.c. L-L

Solution 2: DEHNbloc M / DEHNguard M TNC



1
Parafoudre coordonné de
Type 1
3 x DEHNbloc M
Type DB M 1 255 (FM)
Réf No. 961 120
(961 125)

2
1 x Peigne de répartition
Type MVS 1 6
Réf.-Nr. 900 815

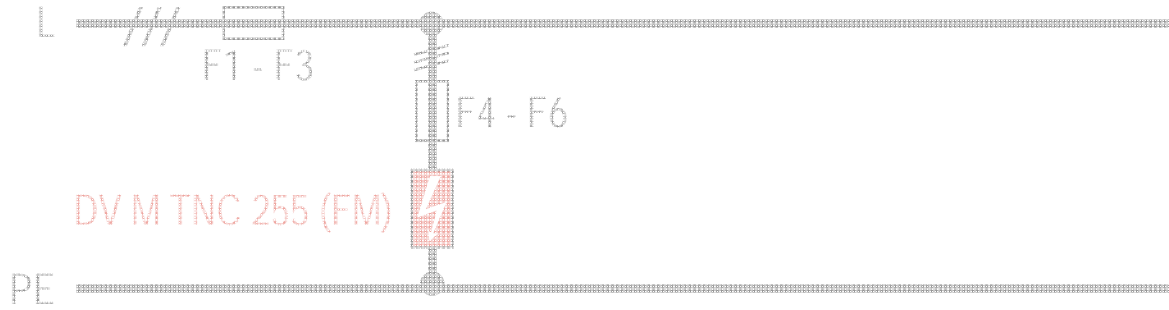
3
Parafoudre de Type 2
1 x DEHNguard M
Type DG M TNC 275 (FM)
Réf No. 952 300
(952 305)

Système IT a.c. L-L Solution 3



SOLUTIONS

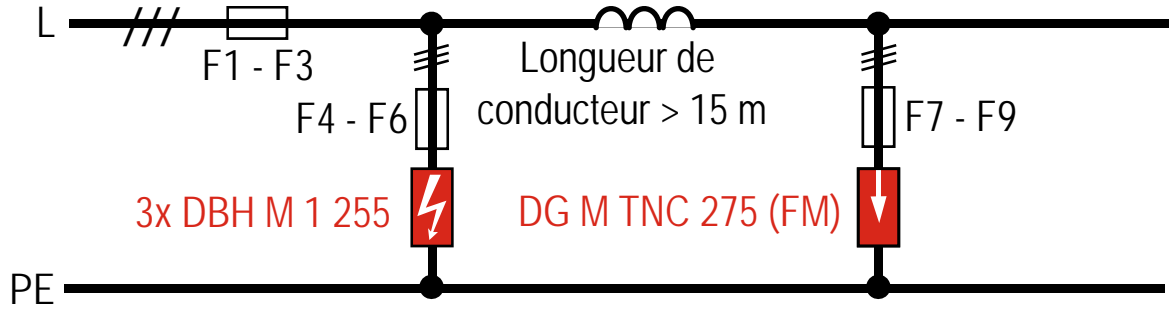
1



2



3

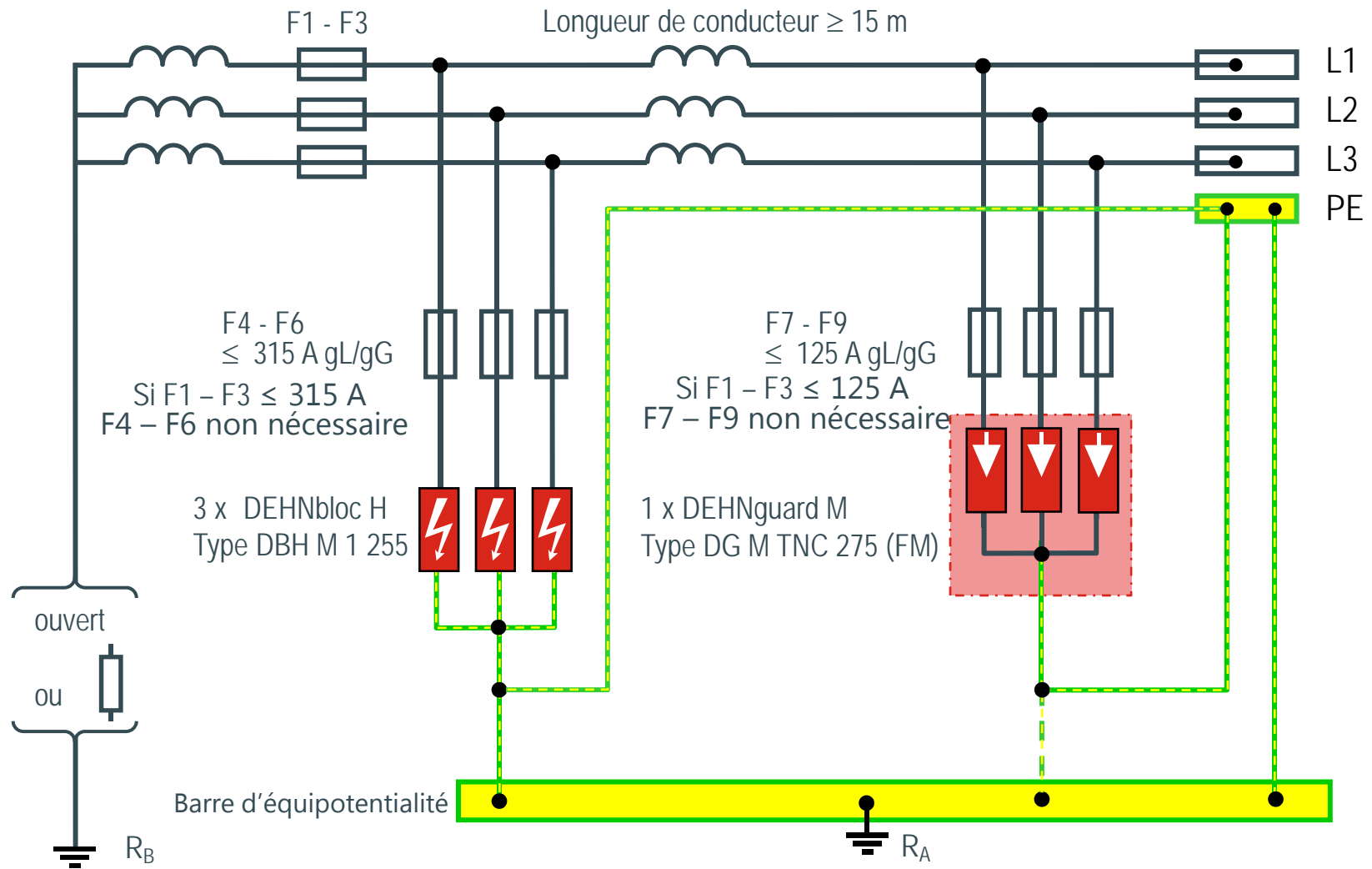


Système IT a.c. L-L

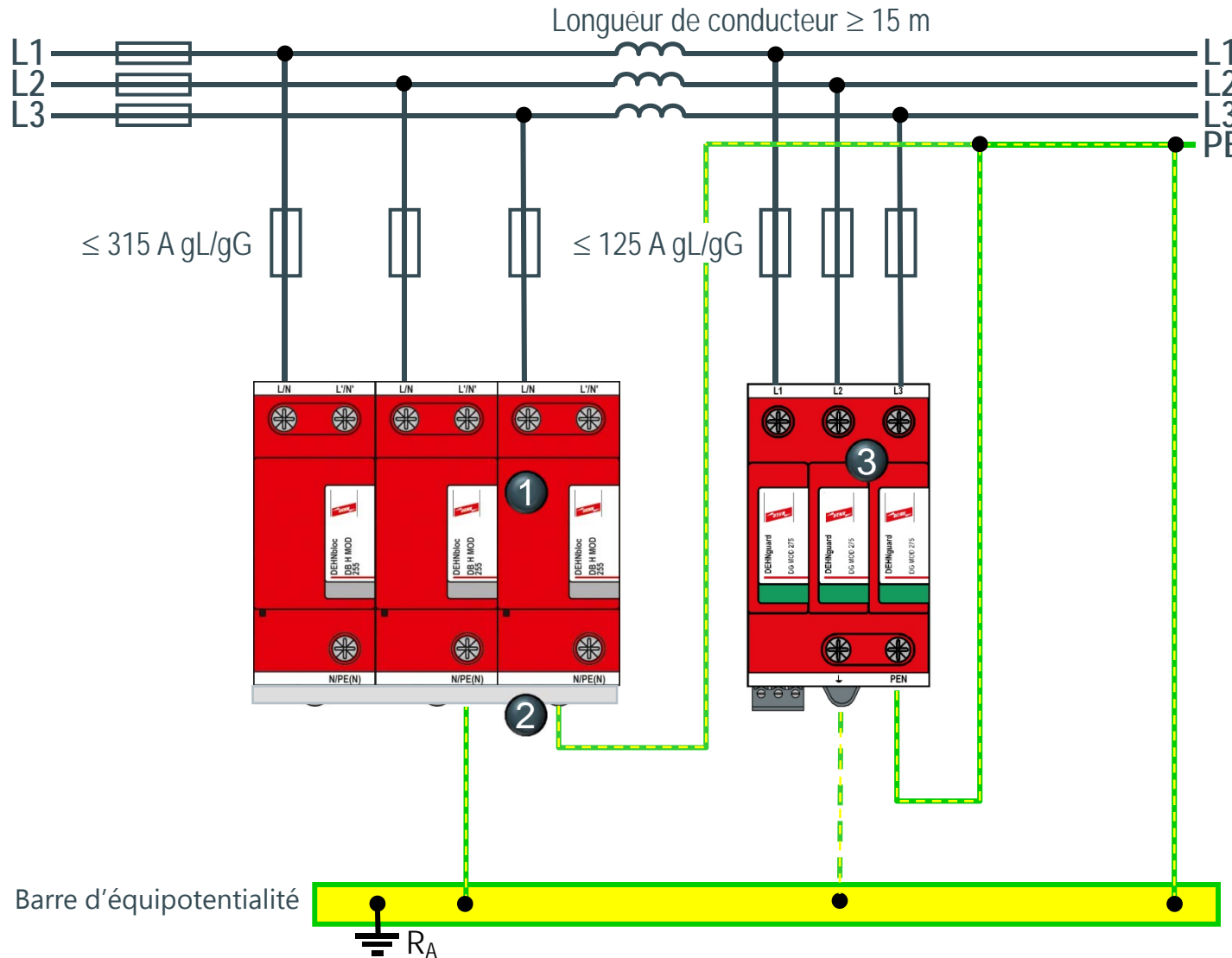
Solution 3: DEHNbloc H / DEHNguard M TNC



3
 SOLUTION
 3



Systeme IT a.c. L-L Solution 3: DEHNbloc H / DEHNguard M TNC



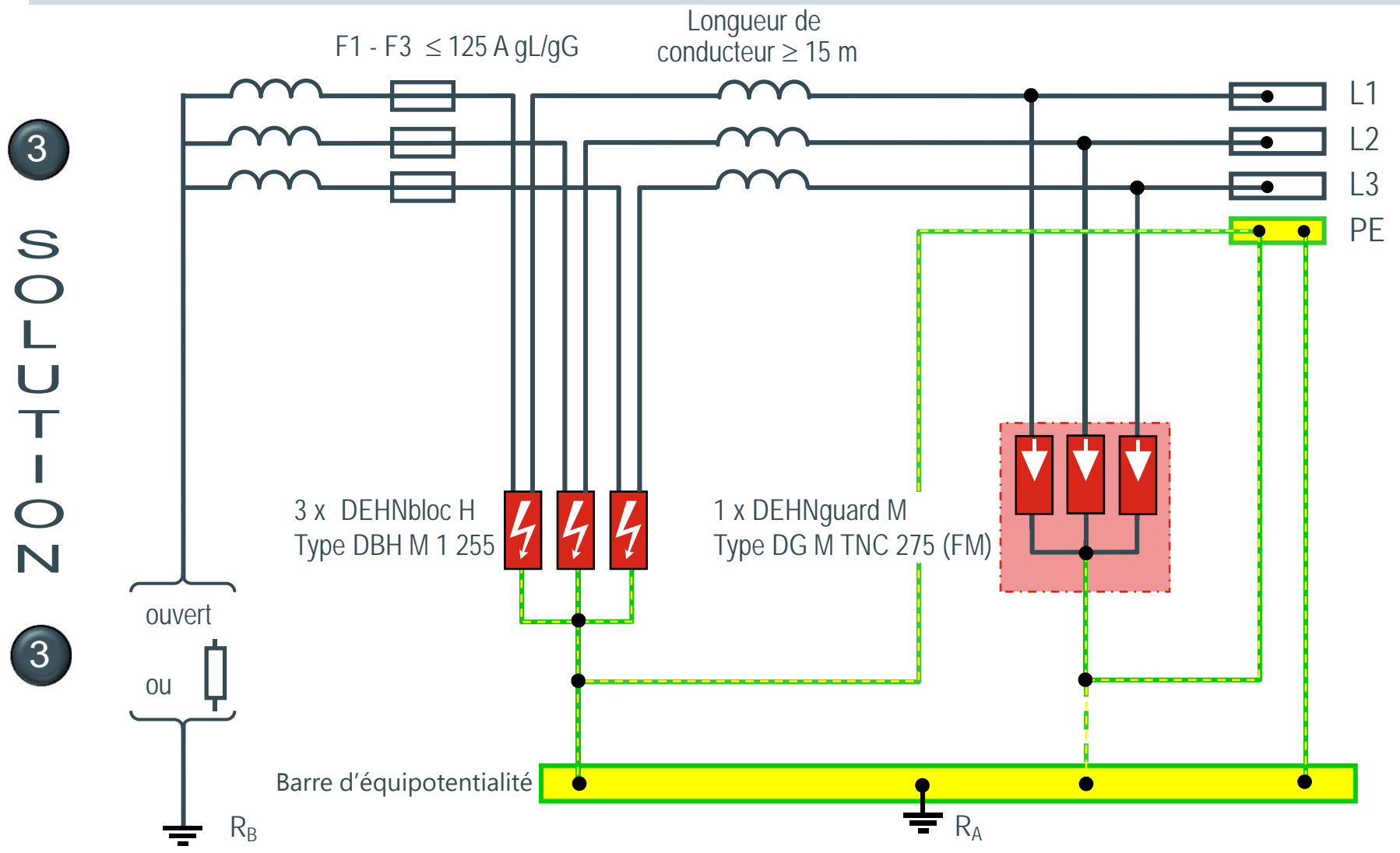
1
Parafoudre coordonné de
Type 1
3 x DEHNbloc H
Type DBH M 1 255
Réf No. 961 122

2
1 x Peigne de répartition
Type MVS 1 6
Réf No. 900 815

3
Parafoudre
Type 2
1 x DEHNguard M
Type DG M TNC 275 (FM)
Réf No. 952 300
(952 305)

Système IT a.c. L-L

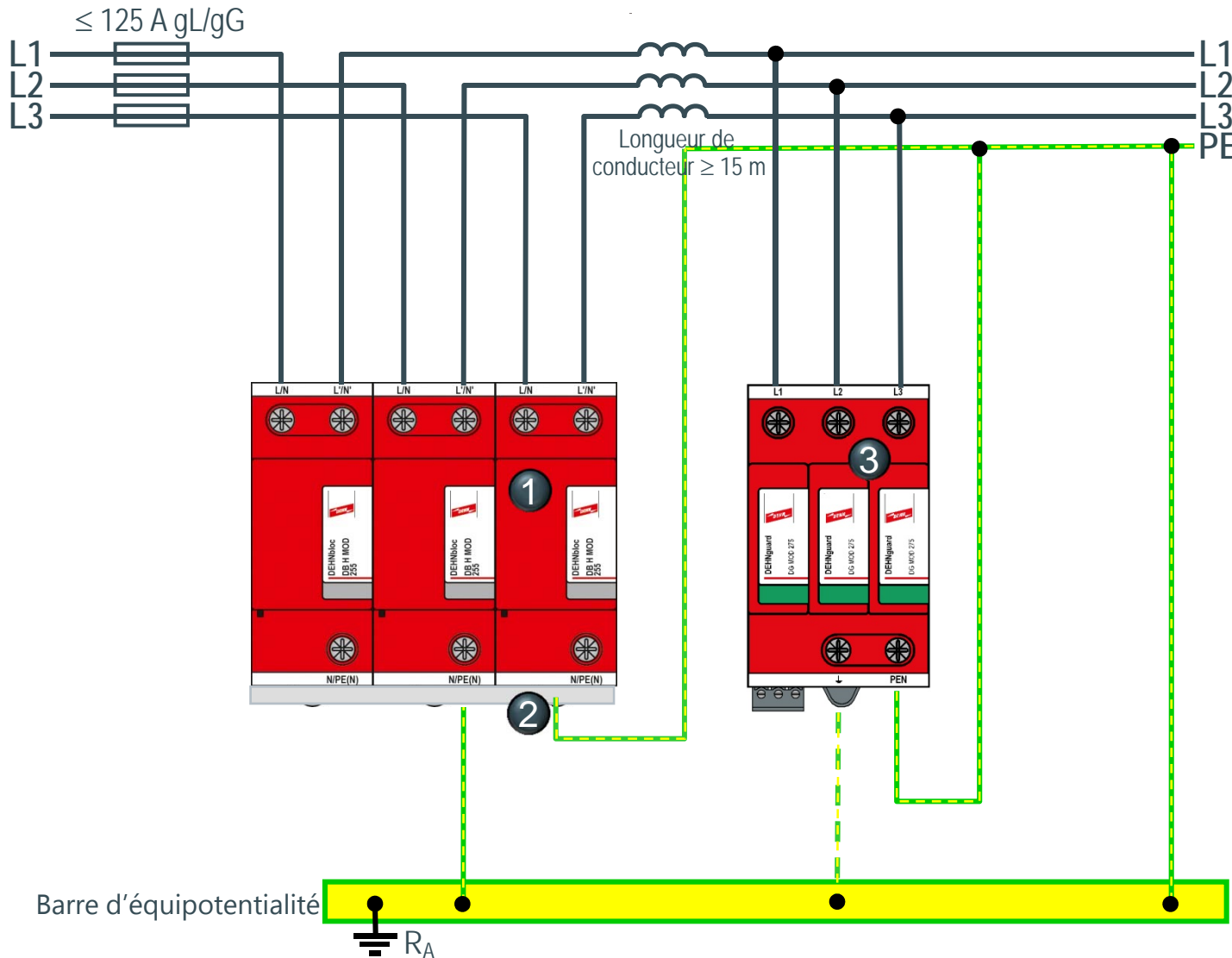
Solution 3: DEHNbloc H / DEHNguard M TNC



3 SOLUTION 3

Système IT a.c. L-L

Solution 3: DEHNbloc H / DEHNguard M TNC



1
Parafoudre coordonné de
Type 1
3 x DEHNbloc H
Type DBH M 1 255
Réf No. 961 122

2
1 x Peigne de terre
Type MVS 1 6
Réf No. 900 815

3
Parafoudre de
Type 2
1 x DEHNguard M
Type DG M TNC 275 (FM)
Réf No. 952 300
(952 305)