



TRIDELTA Überspannungsableiter GmbH

Ein Unternehmen der Tridelta Gruppe

Metal oxide surge arrester

Surge arresters for high voltage systems
Type series SB 150/20.4-II to SB 468/20.4-II

Field of application

Protection of transformers, switch-gears and plants against atmospheric and switching overvoltages

Selection of metal oxide surge arresters

The selection of the rated and the continuous operating voltage of the arresters is depending on the neutral performance of the networks. Guidelines for selection: see DIN VDE 0675/part 5 and IEC 60099-5

Design

porcelain housing: brown glazed (grey on inquiry),
fittings: Al alloy
connections: clamps, screws, nuts hot dip galv. or stainless steel

Optional accessories

Monitoring spark gap, surge counter, diagnostic appliance

Operating conditions

ambient temperature:	-60°C to +55°C
rated frequency:	48 cps to 62 cps

Technical parameters

Rated voltage U_r :	150 kV to 468 kV	Line discharge class :	4
nominal discharge current :	20 kA	rated short circuit current:	40 to 63 kA
high current impulse (4/10) :	100 kA	specific energy withstand	
long duration current impulse:	1200 A / 2000 μ s	acc. to IEC 60099-4:	9,2 kJ / KV_{Ur}
		double impulse 3000 μ s:	16 kJ / KV_{Ur}

Metalloxidableiter

Hochspannungsableiter

Typenreihe SB 150/20.4-II bis SB 468/20.4-II

Anwendungsbereich

Schutz von Transformatoren, Schaltgeräten und Anlagen gegen atmosphärische und Schaltüberspannungen

Metalloxidableiterauswahl

Die Auswahl der Bemessungs- und Dauerspannung der Ableiter ist von der Sternpunktbehandlung der Netze abhängig. Auswahlkriterien siehe DIN VDE 0675/ Teil 5 bzw. IEC 60099-5

Ausführung

Porzellanisolierkörper : braun glasiert (grau auf Anfrage)
Armaturen: Guß AL-Legierung
Verbindungen: Klemmen, Schrauben und Muttern feuerverzinkt oder CrNi-Stahl

Mögliches Zubehör

Kontrollfunkenstrecken, Ansprechzähler, Diagnoseeinrichtung

Normale Betriebsbedingungen

Umgebungstemperatur:	-60°C bis +55°C
Netzfrequenz:	48 Hz bis 62 Hz

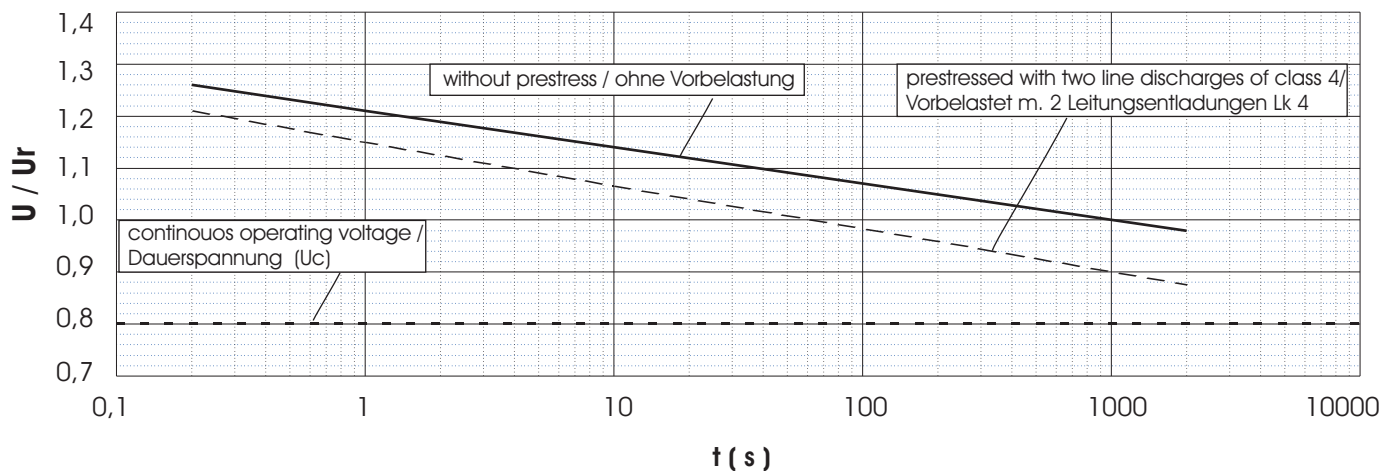
Technische Parameter

Bemessungsspannung U_r :	150 kV bis 468 kV	Leitungsentladungsklasse:	4
Nennableitstoßstrom:	20 kA	Überlastungsfähigkeit:	40 bis 63 kA
Hochstoßstrom (4/10):	100 kA	Energieaufnahmevermögen	
Rechteckstoßstrom:	1200 A / 2000 μ s	entspr. IEC 60099-4:	9,2 kJ / KV_{Ur}
		bei Doppelstoß 3000 μ s:	16 kJ / KV_{Ur}

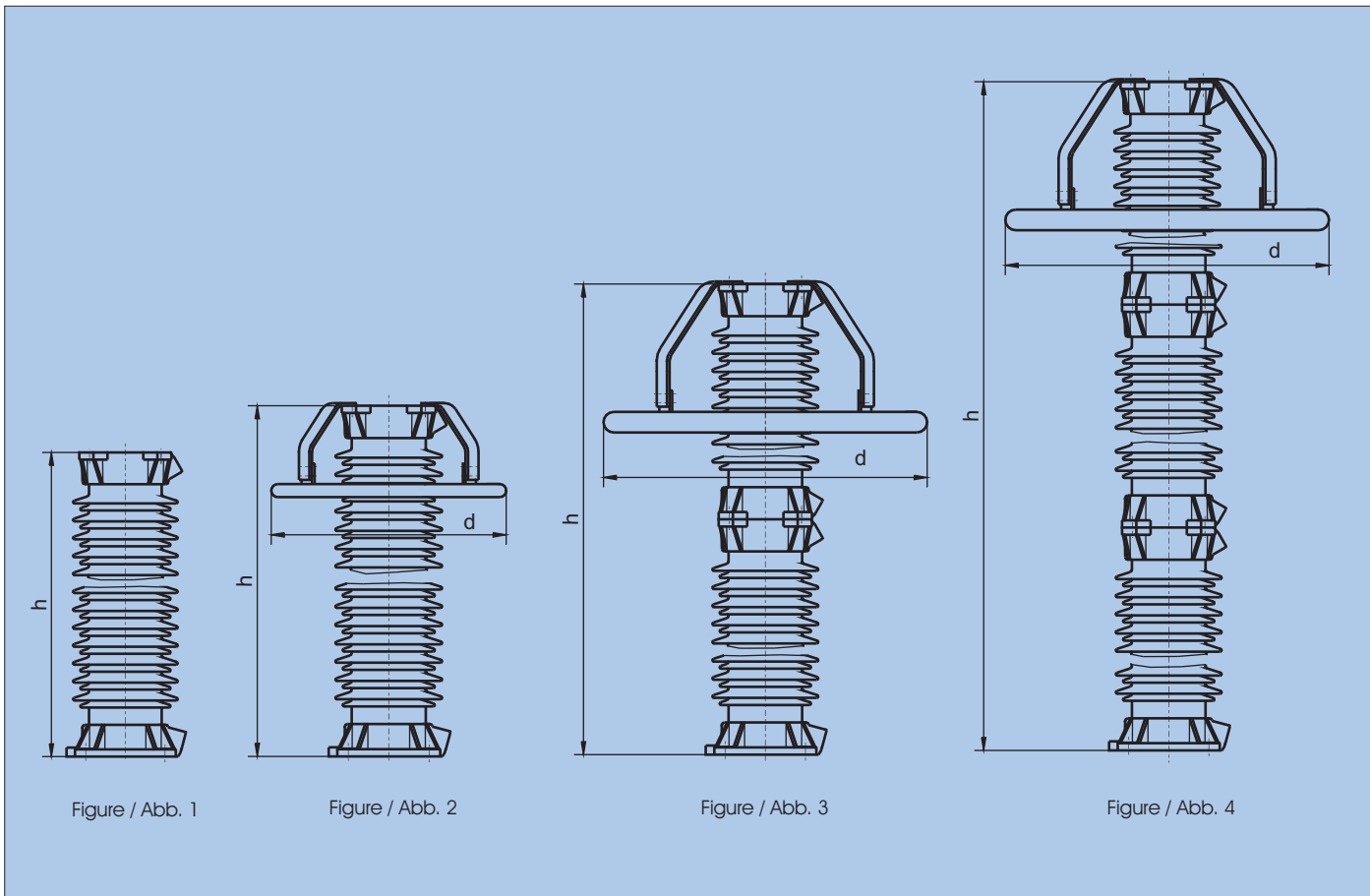
type / Typ	rated voltage / Bemes- sungs- spannung	continuous operating voltage / Dauer- spannung	temporary over- voltage TOV ¹⁾ / zeitweil. Spannungs- überhöhung ¹⁾		residual voltage at steep, lightning and switching impulse current / Restspannung bei Steil-, Blitz- und Schaltstoßstrom										min. housing size / min. Gehäuse- größe
	U _r kV	U _C kV	U _{1s} kV	U _{10s} kV	10 kA (1/2 µs)	5 kA (8/20 µs)	10 kA (8/20 µs)	20 kA (8/20 µs)	40 kA (8/20 µs)	250 A (30/70µs)	500 A (30/70µs)	1000 A (30/70µs)	2000 A (30/70µs)		
					kV	kV	kV	kV	kV	kV	kV	kV	kV	kV	
SB 150/20.4-II	150	123	173	160	400	352	370	400	437	300	305	315	322	2	
SB 168/20.4-II	168	134	193	179	435	383	403	435	476	326	332	343	351	3	
SB 175/20.4-II	175	140	201	186	454	399	420	454	496	340	347	357	365	3	
SB 180/20.4-II	180	144	207	192	467	410	432	467	510	350	356	367	376	3	
SB 186/20.4-II	186	149	214	198	482	424	446	482	527	362	368	379	388	2x1	
SB 192/20.4-II	192	154	221	204	498	438	461	498	544	373	380	392	401	2x1	
SB 198/20.4-II	198	158	228	211	513	451	475	513	561	385	392	404	413	2x1	
SB 210/20.4-II	210	168	242	224	544	479	504	544	595	408	416	428	438	2x1	
SB 212/20.4-II	212	170	244	226	550	484	509	550	601	412	420	433	443	2x1	
SB 216/20.4-II	216	173	248	230	559	492	518	559	611	420	427	440	451	2x1	
SB 222/20.4-II	222	178	255	236	576	506	533	576	629	432	440	453	464	2x1	
SB 228/20.4-II	228	182	262	243	591	520	547	591	645	443	451	465	476	2x1	
SB 240/20.4-II	240	192	276	256	622	547	576	622	680	467	475	490	501	2x1	
SB 246/20.4-II	246	197	283	262	637	561	590	637	696	478	487	502	513	2x1	
SB 261/20.4-II	261	209	300	278	676	595	626	676	739	507	516	532	545	2x1	
SB 264/20.4-II	264	211	304	281	685	602	634	685	748	514	523	539	552	2x1	
SB 276/20.4-II	276	221	317	294	715	629	662	715	781	536	546	563	576	2x3	
SB 294/20.4-II	294	235	338	313	762	671	706	762	833	572	582	600	614	2x3	
SB 312/20.4-II	312	250	359	332	809	712	749	809	884	607	618	637	652	2x3	
SB 342/20.4-II	342	274	393	364	887	780	821	887	969	665	677	698	714	3x2	
SB 360/20.4-II	360	288	414	383	933	821	864	933	1020	700	713	734	752	3x2	
SB 366/20.4-II	366	123	421	390	948	834	878	948	1036	711	724	746	764	3x2	
SB 372/20.4-II	372	298	428	396	964	848	893	964	1054	723	737	759	777	3x2	
SB 390/20.4-II	390	312	449	415	1011	889	936	1011	1104	758	772	796	814	3x2	
SB 396/20.4-II	396	317	455	422	1026	903	950	1026	1121	770	784	808	827	3x2	
SB 420/20.4-II	420	336	483	447	1089	958	1008	1089	1189	816	832	857	877	3x2	
SB 444/20.4-II	444	355	511	473	1151	1013	1066	1151	1258	863	879	906	927	3x3	
SB 468/20.4-II	468	374	538	498	1213	1067	1123	1213	1325	910	926	955	977	3x3	

1) With a prior energy stress of two line discharges of class 4 / Mit Vorbelastung von 2 Leitungsentladungen der Klasse 4

Power frequency voltage versus time characteristic (TOV) (initial temperature +60°C)
Wechselspannungs - Zeit - Kennlinie (TOV) (Ausgangstemperatur +60°C)

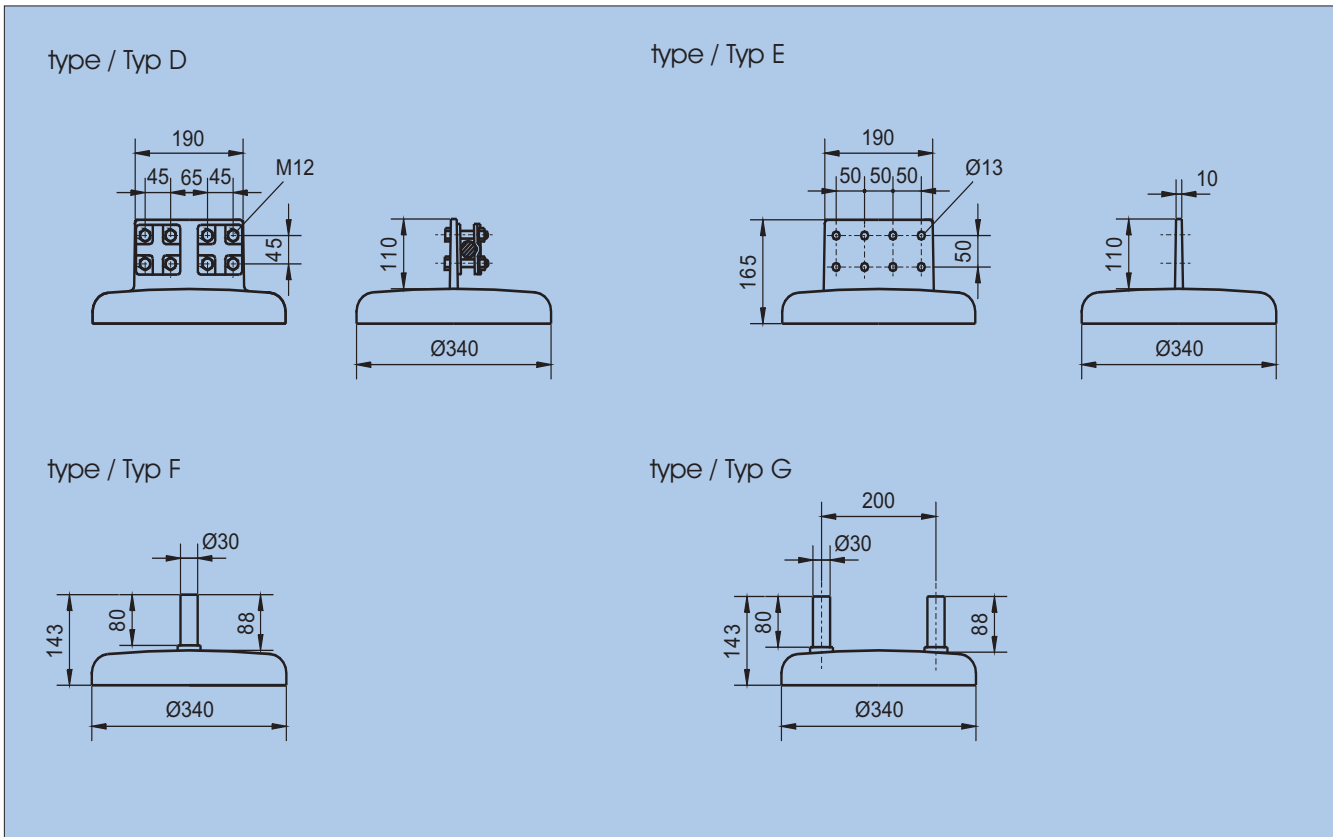


housing size / Gehäusegröße	height / Höhe ≈ h mm	creepage distance / Kriechweg ± 5% mm	weight / Gewicht ≈ m kg	grading ring / Potential-ring d mm	insulation of arrester housing (applied to 1000m a.s.l.N) / Äußere Isolation			figure / Abb.
					p.f. withstand voltage (wetted) PFWL 50 Hz kV	lightning impulse withstand voltage LIWL 1.2/50 kV	switching impulse withstand voltage (wetted) SIWL 250/2500 kV	
2	1620	4840	250	-	300	680	480	1
3	1830	5700	270	900	300	690	480	2
4	1900	5960	280	900	310	720	500	2
5	1970	6290	290	900	330	760	530	2
6	2110	6870	305	900	360	820	580	2
2x1	2960	8560	455	1250	450	1030	720	3
2x2	3240	9680	520	1250	510	1160	810	3
2x3	3660	11400	585	1250	580	1320	930	3
3x2	4860	14520	740	1250	770	1760	1230	4
3x3	5490	17100	890	1800	900	2050	1440	4

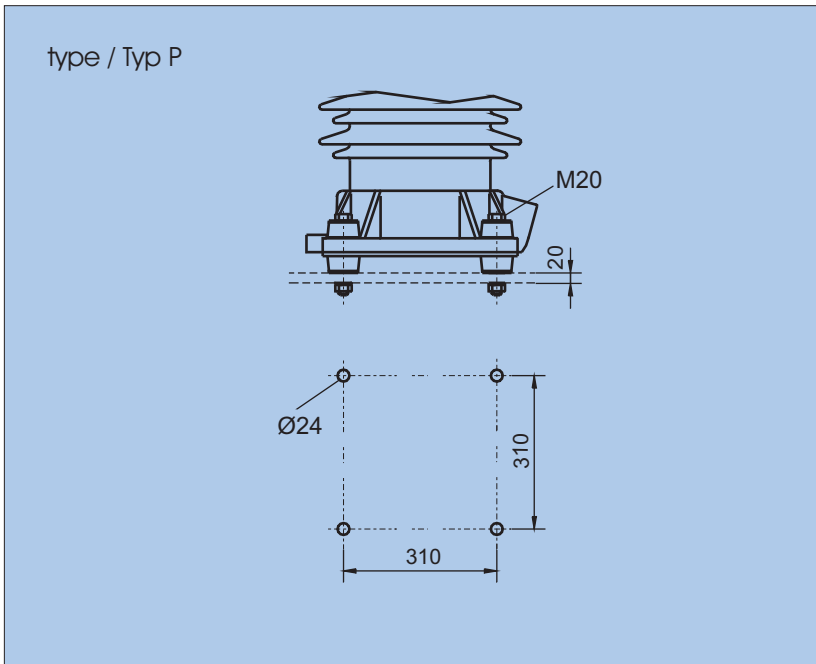


Mechanical withstand acc. to IEC 60099-4 /
Mechanische Daten nach IEC 60099-4

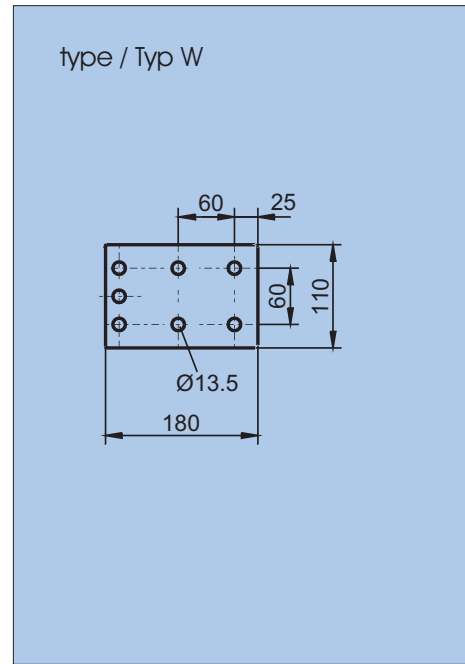
	Max. permissible dynamic service load/ Max. zulässige dynamische Betriebslast MPDSL	Permissible static service load/ zulässige statische Betriebslast PSSL
C 120	29100 Nm	11640 Nm



variant of installation and drilling plan /
Aufstellvariante mit Bohrplan



earth terminals / Erdanschlüsse



How to order / Bestellbeispiel

Metal oxide surge arrester with porcelain housing /
Metalloxideableiter im Porzellangehäuse SB 444/20.4-II

housing / Gehäuse 3x3

line terminal / Phasenanschluß E

variant of installation / Aufstellvariante P

earth terminal / Erdanschluß W

Specifications in this leaflet are subject to change without notice. / Wir
behalten uns vor, technische Inhalte zu ändern.

address / Adresse:



TRIDELTA
Überspannungsableiter GmbH
Marie-Curie-Str. 3
07629 Hermsdorf

e-mail: vertrieb.ableiter@tridelta-hermsdorf.de



Reg.Nr. 3453 - 01

Telephone: (+49 3 66 01) 6-19 51
Telefax: (+49 3 66 01) 6-40 48

www.tridelta.de