

Blitzschutz im WDV-System

Trennstellenkasten für WärmeDämmVerbund-Systeme



Einfacher Einbau von Blitzschutztrennstellen in den Vollwärmeschutz von Neubauten und bei Gebäudesanierungen.

Zu Energiesparzwecken werden Gebäude mit WärmeDämmVerbund (WDV)-Systemen aus Mineralfaser oder Polystyrolschaumstoff isoliert. Die technischen Verarbeitungsrichtlinien der Dämmstoff-Hersteller geben detailliert an, wie Fenster, Türen, Lüftungsrohre und Schalterdosen anzuschließen sind. Diese Vorgaben sind auch für Blitzschutzkomponenten relevant.

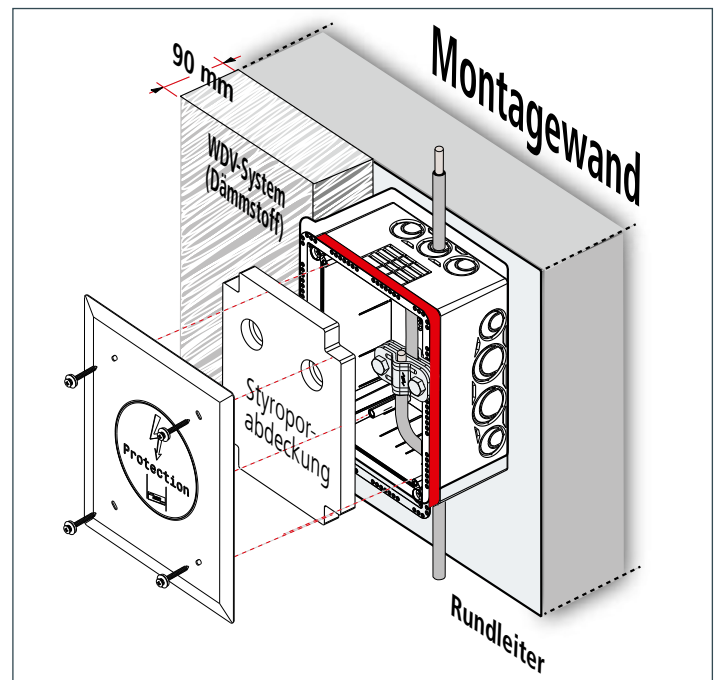
Für die Integration von Blitzschutztrennstellen in den Vollwärmeschutz bietet DEHN jetzt einen teleskopierbaren Trennstellenkasten an. Bei elektrischen Messungen können damit die Fang- bzw. Ableitungen galvanisch vom Erdungssystem getrennt werden.



Einbau des Trennstellenkastens in den Vollwärmeschutz

Der DEHN-Trennstellenkasten für WDV-Systeme ist

- **flexibel:** Der Trennstellenkasten eignet sich für alle üblichen WDV-Systeme. Er ist teleskopierbar und lässt sich daher stufenlos auf Materialstärken von 90 bis 140 mm einstellen. Bei Materialstärken von 140 bis 320 mm kommt zusätzlich der Abstandshalter zum Einsatz.
- **wärmeisolierend:** Der Abstandshalter hat einen Styroporkern. Dadurch wird eine Wärmebrücke vermieden.
- **stabil und schlagregendicht:** Der gesamte Trennstellenkasten inklusive Deckel ist schlagregendicht ausgeführt. Der Deckel aus nichtrostendem Edelstahl (NIRO) ist speziell gekantet, so dass am Deckelrand ein ausreichender Anpressdruck gegen den Putz ausgeübt wird. Die Schlagregen dichtheit wird durch eine UV- und witterungsbeständige Dichtung aus Schaumstoff erzielt. Mit Hilfe eines Dichtungsbandes* wird der Trennstellenkasten so in das WDV-System integriert, dass das Eindringen von Feuchtigkeit in die Dämmung vermieden wird.
- **einfach montiert:** Nach der Montage des Trennstellenkastens durch eine Blitzschutzfachkraft wird das WDV-System fachgerecht von einer Fachfirma ausgeführt. Der Trennstellenkasten hat im oberen Bereich eine Klebefläche. Auf dieser wird ein vorkomprimiertes Dichtungsband* angebracht. Der Einbau wird dadurch deutlich vereinfacht.



Klebefläche (rot markiert) für das Dichtungsband

* auch Kompri- oder Fugendichtband

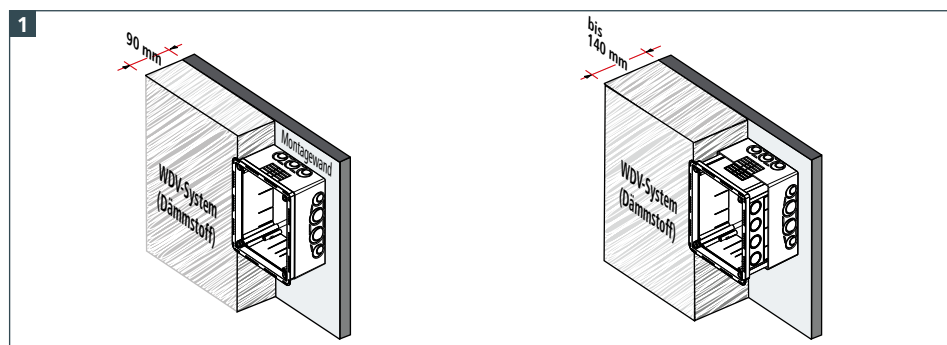
Blitzschutz im WDV-System

Trennstellenkasten für WärmeDämmVerbund-Systeme

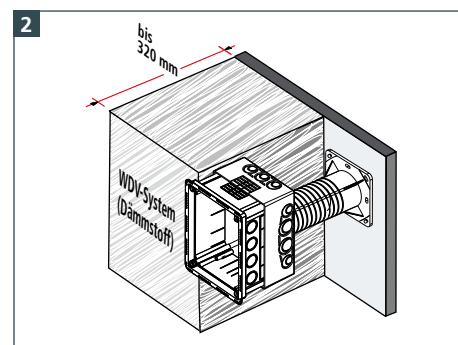


Für die Montage des Trennstellenkastens gibt es zwei Befestigungsmöglichkeiten:

- 1 Montage direkt an der Wand
- 2 Montage mit zusätzlichem Abstandshalter



Montage des teleskopierbaren Trennstellenkastens an der Wand



Montage des teleskopierbaren Trennstellenkastens mit Abstandshalter

Set Trennstellenkasten und Abstandshalter

- Einbaufertige Kompletteneinheit
- Schlagregendicht
- UV-stabilisiert und witterungsbeständig



Technische Daten	Art.-Nr. 476 055
Werkstoff Kasten	PC / ABS
Abmessung Kasten	185 x 145 mm
Werkstoff Deckel	NIRO
Abmessung Deckel	235 x 195 mm
Werkstoff Abstandshalter	PP
Abmessung Abstandshalter	120 x 120 x 200 mm
Einbauhöhe	90 – 320 mm

Trennstellenkasten

- Für Materialstärken von 90 bis 140 mm
- Schlagregendicht
- UV-stabilisiert und witterungsbeständig



Technische Daten	Art.-Nr. 476 050
Werkstoff Kasten	PC / ABS
Abmessung Kasten	185 x 145 mm
Werkstoff Deckel	NIRO
Abmessung Deckel	235 x 195 mm
Einbauhöhe	90 – 140 mm
Farbe	RAL 7035

Abstandshalter

- Für Materialstärken von 140 bis 320 mm
- Kombinierbar mit dem Trennstellenkasten
- Kürzbar in 10 mm-Abstufungen
- Mit Styroporkern – keine Wärmebrücke
- UV-stabilisiert und witterungsbeständig



Technische Daten	Art.-Nr. 476 053
Werkstoff Abstandshalter	PP
Abmessung Abstandshalter	120 x 120 x 200 mm
Farbe	RAL 7035
Gewicht	148 g